



**GLOBUS**

*Echt gut gemacht.*

Grünstadt

**Sonderöffnungszeiten  
in der Osterzeit:**

Am Donnerstag, den 02.04.2026  
von 07.00–22.00 Uhr geöffnet und am Samstag,  
den 04.04.2026 von 07.00–22.00 Uhr.

(Karfreitag geschlossen)



**Wir sind stolz auf  
unser Handwerk  
und das können  
Sie jeden Tag  
schmecken.**

**GLOBUS Käsewürstchen\***  
Im zarten Saitling



1 kg  
**10<sup>90</sup>**

\*Mit Phosphat

**GLOBUS Grillbratwurst\***  
Im Schweinedarm



1 kg  
**7<sup>90</sup>**

**GLOBUS Schwenkbraten**  
Vom Schweinenacken,  
natur oder gewürzt



je kg  
**7<sup>90</sup>**

**GLOBUS Roastbeef**  
Vom Charolais-Jungbullen,  
am Stück



1 kg  
**21<sup>90</sup>**



**GLOBUS Schweinefilet**  
Frisch



1 kg  
**8<sup>90</sup>**  
9<sup>40</sup>

**Schweizer Emmentaler AOP**  
Hartkäse mit Rohmilch herge-  
stellt, mind. 4 Monate  
gereift, aromatisch-nussig,  
mind. 45 % Fett i. Tr.



100 g  
**1<sup>69</sup>**



**Président Madrigal**  
Französischer Schnittkäse,  
nussig-mild, 48 % Fett i. Tr.



100 g  
**0<sup>99</sup>**

**GLOBUS Bratwurst**  
mit Wirsingrahmgemüse,  
dazu Kartoffelstampf



**5<sup>00</sup>**

**Rühreiffrühstück**  
mit Schnittlauch, dazu ein Weizenbrötchen,  
ein Stück Butter, ein Heißgetränk sowie  
einem Glas Orangensaft, 0,1 l



**5<sup>80</sup>**

**Frisches Lachsfilet**  
Mit Haut, zum Braten  
oder Dünsten



100 g  
**1<sup>99</sup>**



**Frische Forelle**  
Zartes, mageres Fleisch



100 g  
**1<sup>10</sup>**

**GLOBUS Partybraten**  
Mild gepökelt  
und herzhaft  
geräuchert

1 kg  
**4<sup>90</sup>**

**Kalbschnitzel**  
Geschnitten

1 kg  
**20<sup>90</sup>**

1 kg  
**22<sup>90</sup>**

Frische neuseeländische  
Lammkeule  
Am Stück

je kg  
**14<sup>90</sup>**

Frische Putenbrust  
Am Stück oder  
Putenschnitzel  
Geschnitten

**Kalbsbraten oder  
-rollbraten**  
Am Stück

je kg  
**16<sup>90</sup>**

**Rinderbrust**  
Vom Charolais-  
Jungbullen, am  
Stück, ohne  
Knochen

1 kg  
**12<sup>90</sup>**

**Leiterstück**  
Vom Charolais-  
Jungbullen,  
am Stück

1 kg  
**12<sup>90</sup>**

**GLOBUS  
Schweinefiletspieß**  
Grillfertig mariniert

1 kg  
**11<sup>90</sup>**

**Agricola Original**  
Italienischer  
Salami-Aufschnitt

100 g  
**2<sup>59</sup>**

**GLOBUS Kochschinken\***  
Geschnitten

100 g  
**1<sup>39</sup>**

**Montorsi Prosciutto  
di Parma**  
Geschnitten

100 g  
**3<sup>79</sup>**

**GLOBUS  
Knoblauchsteak**  
Mariniert

1 kg  
**8<sup>90</sup>**

**GLOBUS Kalbswiener\***  
Im zarten Saitling

1 kg  
**10<sup>90</sup>**

**GLOBUS Rohesser**  
Nach Westfälischer Art,  
im zarten Saitling

1 kg  
**8<sup>90</sup>**  
9<sup>90</sup>

**GLOBUS Fleischwurst\***  
Im Ring

1 kg  
**7<sup>90</sup>**

**GLOBUS  
Schweinerückensteak**  
Mariniert

1 kg  
**9<sup>90</sup>**

**GLOBUS Winzersteak**  
Herzhaft eingelegt, vom  
frischen Schweine-  
kamm, ohne  
Knochen

1 kg  
**8<sup>90</sup>**

## GLOBUS Fachmetzgerei – meisterliche Qualität zum Osterfest

In traditioneller Handwerkskunst stellen unsere Fachmetzgermeister und -gesellen täglich eine einzigartige Genussvielfalt her – von regionalen Spezialitäten bis zu besonderen Delikatessen.

Beste Qualität zum fairen Preis. Überzeugen Sie sich selbst.

**GLOBUS Spießbraten**  
Vom frischen  
Schweinehals,  
am Stück

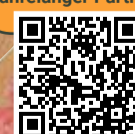
So entsteht unser  
Spießbraten



1 kg  
**8<sup>90</sup>**

**GLOBUS  
Rinderrouladen**  
Vom Charolais-  
Jungbullen

Charoluxe – unser  
jahrelanger Partner



1 kg  
**15<sup>90</sup>**

**GLOBUS Braten-  
Aufschnitt**  
Verschiedene  
Sorten,  
geschnitten

So entstehen unsere  
Bratenaufschnitte



je 100 g  
**1<sup>59</sup>**

\*Mit Phosphat





**Frische-  
bäckerei**



Feinbrot  
1 kg = 3.83

600 g  
**230**



Zwiebelbrot  
1 kg = 3.32

750 g  
**249**



Weißbrot mit Glanz  
Aus Weizenmehl und  
Natursauerteig,  
1 kg = 3.80

500 g  
**190**



Baguette  
Weizenbrot,  
1 kg = 2.76

250 g  
**069**



Harry Rosenbrötchen  
Hell,  
Stück = 0.35

2 Stück  
**070**



Dinkelkumpel  
Stück = 0.63

2 Stück  
**125**



Apfelberliner  
Stück = 1.30

2 Stück  
**259**



Streuselschnitte  
Mit Pflaumen,  
1 kg = 14.31

325 g  
**415**



**GLOBUS Grünstadt informiert:**



## Präsentkörbe vorbestellen

Wählen Sie online eines unserer vielen Arrangements und holen Sie Ihren Präsentkorb einfach beim nächsten Einkauf in der Markthalle ab. Auf Wunsch erstellen wir gerne auch individuelle Präsentkörbe ganz nach Ihrem Geschmack.

[globus.de/vorbestellen](https://globus.de/vorbestellen)



[globus.de/meisterbaeckerei](https://globus.de/meisterbaeckerei)

**Kaltbach  
Der Cremig-Würzige**  
Schweizer Schnittkäse,  
56 % Fett i. Tr.

100 g  
**2,69**

**Bio Bärlauch Benno**  
Schnittkäse mit zarter Knoblauchnote,  
50 % Fett i. Tr.

100 g  
**1,99**  
2,59



**Bella Vitano Espresso,  
Whiskey oder Knoblauch-Kräuter**  
Hartkäse mit feinherber Essensorinde,  
rauchiger Whiskeynote oder aromatischer  
Knoblauch-Kräuter-Rinde, mind. 45 % Fett i. Tr.

Je 100 g  
**2,59**

Auch abgepackt  
als 150 g-Stück an der  
Käsetheke erhältlich!

**Roquefort AOP**  
Französischer halbfester Schnittkäse  
mit Schafsröhmilch hergestellt,  
kräftig-pikant, 52 % Fett i. Tr.

100 g  
**2,49**  
3,99

**Andechser Natur  
Bio Alpenblumenkäse**  
Österreichischer Schnittkäse,  
aromatisch, blumig-rahmig,  
50 % Fett i. Tr.

100 g  
**1,99**  
2,09



**Goldsepp Bergkäse**  
300 Tage gereift, Hartkäse  
mit Rohmilch hergestellt,  
aromatisch-kräftig,  
mit kristalliner Struktur,  
45 % Fett i. Tr.

100 g  
**1,99**  
2,69

**Bettine Ziegentaler  
Honig oder im Speckmantel**  
Frischkäse mit Ziegenmilch  
hergestellt, 40/48 % Fett i. Tr.,  
1 kg = 29.08

je 2 x 60 g  
**3,49**  
4,79

**Brie de Meaux AOP**  
Französischer Weichkäse  
mit Rohmilch hergestellt,  
aromatisch-würzig,  
50 % Fett i. Tr.

100 g  
**1,79**

100 g  
**1,99**

**Saint André**  
Französischer Weichkäse  
aus dem Burgund,  
rahmig-mild, mit zarter  
Crème fraîche-Note,  
Doppelrahmstufe

**P'tit Basque**  
Französischer Schnittkäse  
mit Schafsmilch hergestellt,  
mild-aromatisch,  
50 % Fett i. Tr.

100 g  
**2,79**  
3,99

**Kaiser Weichkäse**  
Deutsche Weich-  
käsezubereitung,  
verschiedene Sorten,  
mild-aromatisch,  
mind. 50 % Fett i. Tr.,  
1 kg = 17.45

je 200 g  
**3,49**

**Feigenkäse**  
Deutsche Käsezubereitung,  
mit Feigensauce gefüllt,  
aromatisch-mild,  
45 % Fett i. Tr.

100 g  
**2,39**  
3,09

**SwizzGruy**  
Schweizer Hartkäse mit  
Rohmilch hergestellt,  
10–12 Monate gereift,  
aromatisch-würzig,  
mind. 48 % Fett i. Tr.

Artikel des  
Monats

100 g  
**1,89**  
2,79

je 100 g  
**369**

**Räucherlachs**  
Verschiedene  
Sorten,  
geschnitten

je 100 g  
**279**

**Riesengarnelen**  
Aioli oder Dill

100 g  
**299**  
3<sup>49</sup>

**Geräuchertes  
Buttermakrelenfilet**  
Mit kräftigem  
Raucharoma

100 g  
**149**

**Dorado Royal**  
Zartes, mageres Fleisch,  
im Ganzen gebraten  
ein Genuss

100 g  
**159**

**Eiersalat**  
Liaison aus mildem,  
rauchigem Stremellachs  
und Eiern, an einer fein  
würzigen Marinade

100 g  
**329**

**Cocktail Marseille**  
Eine feine Delikatesse

100 g  
**299**

**Riesengarnelen**  
Ohne Kopf,  
aufgetaut

100 g  
**399**  
4<sup>99</sup>

**Frisches Zanderfilet**  
Mit Haut, aus deutscher  
Aquakultur

100 g  
**149**

**Saibling**  
Zartes Fleisch und sehr fein  
im Geschmack, gebraten  
ein Genuss

100 g  
**349**

**Thunfischfilet**  
Festes Fleisch mit  
zartem Aroma

100 g  
**239**  
2<sup>99</sup>

**Heilbuttfilet**  
Aufgetaut, feiner  
Geschmack, ideal  
zum Dünsten  
oder Braten

100 g  
**299**

**Geräuchertes  
Heilbuttmittelstück**  
Der Klassiker unter  
den Räucherfischen

100 g  
**199**  
2<sup>69</sup>

**Flusskrebsscocktail Calvados**  
Fruchtig, mit Calvados  
verfeinert

100 g  
**299**

**Kabeljaurückenfilet**  
Aus MSC-zertifizierter  
Fischerei, praktisch  
grätenfrei



www.msc.org

Beispiel herzhaftes Frühstück



# Sie haben die Wahl!

## 4+1 für 3€

4 Teile\* aus Weizenbrötchen, Croissant, Wurst, Käse, Butter, Aufstrich + 1 Heißgetränk\*\*

\*In diesem Angebot ist nur ein Weizenbrötchen oder ein Croissant enthalten.  
\*\*Dieses Angebot ist nicht kombinierbar mit anderen Artikeln aus unserem Frühstücksangebot.

### Wochengerichte

**GLOBUS Küchenmeister Frikadelle** in Rahmsauce, mit Schmorzwiebeln und Pommes frites



9<sup>00</sup>



**Deftiger Erbseneintopf** mit Rindswurst, dazu ein Brötchen



6<sup>50</sup>



**Paniertes Seelachsfilet** dazu Remouladensauce und Kartoffelsalat



9<sup>00</sup>

### Wechselnde Tagesgerichte

**Kalbsfrikassee** mit Wildreis

Montag



8<sup>50</sup>

**Penne Rigate** in Sahnesauce, dazu Kirschtomaten, Parmesan und Rucola

Dienstag



7<sup>50</sup>

**Schweineschnitzel** mit Speck und Lauch überbacken, dazu Bratkartoffeln

Mittwoch



10<sup>00</sup>

**Rührei** mit Blattspinat, dazu Kartoffelstampf

Donnerstag



7<sup>50</sup>

### Karfreitag

Am 3. April, Karfreitag, bleiben GLOBUS Markthalle und Gastronomie geschlossen.

Freitag

**Lammgulasch** mit Speckbohnen, dazu Rosmarinkartoffeln

Samstag



10<sup>90</sup>

### Aus unserer Eigenproduktion

**Pasta Bolognese**

**Griechischer Salat** Verzehrfertig abgepackt

**Coleslaw** 1 kg = 10.36



100 g  
1<sup>50</sup>

100 g  
1<sup>50</sup>

250 g  
2<sup>59</sup>

### GLOBUS Restaurant – ausgewählte Vielfalt, selbst hergestellt

Täglich frisch von Köchen vor Ort zubereitet nach eigenen und traditionellen Rezepten, wie zum Beispiel bestes Fleisch aus unserer Fachmetzgerei und ofenfrische Backwaren aus unserer Meisterbäckerei – und dies zum fairen Preis.



**Babynahrung im Restaurant**

Kostenlose Babynahrung inklusive Lätzchen und Löffelchen.



Echt gut gemacht.

Grünstadt



Ach, du dickes Ei!

Jetzt Oster-Angebote entdecken!

Jack Daniel's Tennessee Whiskey  
35-40 % Vol.,  
verschiedene Sorten,  
1 l = 20.63



je 0,7 l  
**1444**  
1999

Wir wünschen Ihnen frohe Ostern!

Gurken  
Ursprung Niederlande/  
Spanien, KL I



je Stück  
**066**



je 250 g  
**111**

Meggle Feine Butter,  
Joghurtbutter oder  
Streichart  
1 kg = 4.44



je 500 g  
**069**

Barilla Original italienische  
Hartweizenteigwaren  
Verschiedene Ausformungen,  
1 kg = 1.38

Wir finden, probieren muss sich lohnen!

GLOBUS Wiener Würstchen  
Im zarten Saitling,  
mit Phosphat



Probierpreis  
1 kg  
**790**  
890

Erdbeeren  
Ursprung Griechenland/  
Marokko/Spanien, KL I,  
1 kg = 3.98



je 500 g-Schale  
**199**

Jacobs Krönung  
Gemahlen oder  
Ganze Bohnen  
Verschiedene Sorten,  
1 kg = 11.98



je 500 g  
**599**  
1049

Coca-Cola Limonade  
Verschiedene  
Sorten,  
je 12 x 1 l-  
PET-Flasche,  
1 l = 0.96  
1 l = 0.83  
+ Pfand 3.30



je Kiste  
**1149**  
je Kiste  
**999**

Der Preis gilt nur auf in der Markthalle vorrätige Ware.

Garnelenspieß  
Garnelenspieß



je Stück  
**100**

Ferrero Nutella  
1 kg = 4.84



750 + 75 g  
**399**

Funny-frisch  
Chipsfrisch  
oder Intense  
Verschiedene Sorten,  
1 kg: 6.60-9.00



je 110-150 g  
**099**

Milka Schmunzelhase  
1 kg: 16.90-18.78



je 90-100 g  
**169**  
329

Schweinefiletmedaillons  
mit Champignonrahmsauce,  
dazu Spätzle



**1050**

Berg Quellen Mineralwasser  
Verschiedene Sorten, je 12 x 0,7 l-/0,75 l-MW-  
Flasche, 1 l: 0.42/0.45  
+ Pfand  
3.30



je Kiste  
**379**

Bitburger Stubbi  
Verschiedene Sorten, je 20 x 0,33 l-MW-  
Flasche, 1 l = 1.35 + Pfand 3.10



je Kiste  
**888**

Zewa Wisch & Weg Küchentücher  
Verschiedene Sorten und Inhalte,  
je 2 x 72/4 x 74-Blatt, je 144-296 Blatt,  
100 Blatt: 0.75-1.54



je Packung  
**249**

1. Lithium CR-2032 BP 4 + 2 oder
2. Max Batterien 8 + 4 Mignon AA oder Micro AAA  
Stück: 0.25-0.50

2



je 6er-/12er-Pack  
**299**  
1199\*

1

Pfannen- oder Topf-Serie

Edelstahl, Wabenstruktur, antihafbeschichtet, backofengeeignet,  
Pfanne, von Ø 20 cm: **24.99** (49.99\*) bis Ø 28 cm: **29.99** (69.99\*),  
Wok, Ø 28 cm: **34.99** (79.99\*) oder  
Topf, Ø 20 cm: **24.99** (59.99\*)  
oder Ø 24 cm: **29.99** (69.99\*)

Induktion

ab  
**2499**  
4999\*



Henssler's Bratöl  
im Wert von 9.99\*  
gratis dazu!



SCHNELLE  
NUMMER.

**Bodensauger VS06V212**  
600 W, Aktionsradius: 9 m,  
inkl. Polster-, Fugen- und  
Bodendüse

Passend dazu:  
**Swirl Staubbeutel**  
S67 **9,99** (13,09\*)

**SIEMENS**

**79,99**  
~~184,99~~

**Pfannen-Set**  
Edelstahl, antihafbeschichtet, backofenfest bis 180 °C,  
spülmaschinenfest, Ø 24 und 28 cm

**WOLL**  
MADE IN GERMANY

2-teiliges Set  
**49,99**  
~~99,99~~

Induktion

**Schnellkochtopf Secure Trendy**  
Edelstahl, 2 Stufen-Garregler, patentiertes Sicherheits-  
system, Topf spülmaschinengeeignet (ohne Deckel),  
4 l: **49,99** (104,99\*) oder  
6 l: **59,99** (119,99\*)

**Tefal**

ab  
**49,99**  
~~104,99~~

Induktion

**Aroso Sommer Scheibenklar**  
Reinigt Ihre Windschutz-  
scheibe von Insekten, Fett  
und Silikonverschmutzung,  
verschiedene  
Duftrichtungen,  
1 l = 0,50

je 5 l  
**2,49**  
~~3,99~~

**Frischhaltedose**  
Mikrowellen-, gefrier- und spülmaschinengeeignet,  
BPA-frei, verschiedene Größen,  
**Kunststoff** Made in Germany: von **1,49** (4,39\*) bis **8,99** (17,99\*)  
oder  
**Glas** Ohne Deckel ofenfest bis 420 °C, 30 Jahre Hersteller-  
garantie: von **3,49** (6,99\*) bis **13,49** (22,99\*)

**emsa**

ab  
**1,49**  
~~4,39~~

100 % dicht

\*Unverbindliche Preisempfehlung des Herstellers

**mein GLOBUS –  
mein Preis!**



**Milka Tafelschokolade**  
Verschiedene Sorten,  
1 kg: 9.90–11.38  
**1 kg: 8.80–10.11**

**Melitta Bella Crema**  
Ganze Bohnen,  
verschiedene Sorten

Max. 10 Stück  
pro Haushalt

**meine GLOBUS**  
je 87–100 g  
**0,99**

**meine GLOBUS**  
je 87–100 g  
**0,88**

**meine GLOBUS**  
je 1 kg  
**13,99**

**meine GLOBUS**  
je 1 kg  
**12,99**

**Conditorei  
Coppentrath & Wiese**  
Feinste Sahnetorte  
Verschiedene Sorten,  
tiefgefroren,  
1 kg: 4.93–11.10  
**1 kg: 4.44–9.99**

**meine GLOBUS**  
je 800–1.800 g  
**8,88**  
~~16,99~~

**meine GLOBUS**  
je 800–1.800 g  
**7,99**

**Original Wagner Big City Pizza**  
oder **Die Backfrische**  
Verschiedene Sorten,  
tiefgefroren,  
1 kg: 4.57–6.22  
**1 kg: 4.11–5.59**

**meine GLOBUS**  
je 320–435 g  
**1,99**

**meine GLOBUS**  
je 320–435 g  
**1,79**

**Der Große Bauer  
Joghurt**  
Verschiedene Sorten,  
1 kg: 1.76–1.96

je 225–250 g  
**0,44**  
~~0,99~~

**Fol Epi Scheibenkäse**  
Verschiedene Sorten,  
1 kg: 9.27–13.90

je 100–150 g  
**1,39**

**Géramont Weichkäse,  
Le Snack oder Bresso**  
Feine Häppchen  
Verschiedene  
Sorten,  
1 kg: 9.95–19.90

je 100–200 g  
**1,99**

**Mövenpick Eis**  
Verschiedene Sorten,  
tiefgefroren, 1 l: 1.99–2.11

je 850–900 ml  
**1,79**

**Langnese Family oder Klassiker Mix**  
Verschiedene Sorten, tiefgefroren,  
1 l: 5.28–9.89

je 280–525 ml  
**2,77**  
~~3,89~~

**Storck Toffifee**  
Verschiedene Sorten,  
1 kg = 7.92

je 125 g  
**0,99**

**Haribo**  
Fruchtgummi oder Lakritz  
Verschiedene Sorten,  
1 kg: 4.51–4.94

je 160–175 g  
**0,79**

**Ferrero Mon Chéri**  
1 kg = 15.22

157 g  
**2,39**

Solange  
der Vorrat  
reicht

**Nestlé Cerealien**  
Verschiedene  
Sorten, 1 kg:  
5.53–13.11

je 190–400 g  
**2,49**

**Teekanne Ländertee**  
Verschiedene Sorten,  
je 20 Beutel, 1 Beutel = 0.08,  
1 kg = 45.43

je 35 g  
**1,59**

**Jacobs Tassimo T-Discs**  
Verschiedene Sorten,  
je 8–16 Discs, 1 Disc:  
0.25–0.50, 1 kg: 11.60–38.37

je 104–344 g  
**3,99**  
~~6,99~~

**Heinz Feinkostsauce**  
Verschiedene Sorten,  
1 l = 6.77

je 220 ml  
**1,49**

**Lacroix Fond**  
Verschiedene Sorten,  
1 l = 7.48

je 400 ml  
**2,99**



**Maggi**  
Fix oder  
Würzpaste  
Versch.  
Sorten, 1 kg:  
6.00–13.93

je 28–65 g  
**0,39**

**5 MAGGI Fix oder  
Würzpasten kaufen**  
**0,50 €**  
SOFORT SPAREN!

9 823254 130504

Mit diesem Coupon erhalten Sie 0,50 € Rabatt beim Kauf von  
mindestens 5 Maggi Fix bzw. 5 Maggi Würzpasten Ihrer Wahl  
direkt an der Kasse. Gültig in allen deutschen Globus-Fillialen.  
Bitte haben Sie Verständnis dafür, dass nicht jeder Artikel zu jeder  
Zeit und in jedem Markt vorrätig ist. Nur jeweils ein Coupon pro  
Kauf einlösbar. Barauszahlung ist ausgeschlossen. Nicht mit  
anderen Aktionen von Maggi kombinierbar. Verbreitung über  
Internet-Portale und sonstige Vervielfältigung sind untersagt.  
Coupon gültig vom 30.03.2026–04.04.2026 – nur im Original.



kochen-mit-globus.de

**Lorenz Bahlsen  
Crunchips Stackers**  
Verschiedene  
Sorten,  
1 kg = 10.23



je 175 g  
**179**  
199

**Lorenz Snack-Hits**  
Snackbox, 1 kg = 8.18



280 g  
**229**

**Huober Bio Brezeln**  
10 x 2 Stück,  
einzeln verpackt,  
1 kg = 9.98



400 g  
**399**

**DeBeukelaer  
Gebäckstangen**  
Verschiedene Sorten,  
1 kg = 10.32



je 125 g  
**129**

**Haribo Minis**  
Verschiedene Sorten,  
1 kg = 5.97-8.14



je 220-250 g  
**179**

**Trolli**  
Verschiedene Sorten,  
1 kg = 4.60



je 150 g  
**069**

**Oreo Kekse**  
Verschiedene Sorten,  
1 kg = 7.90-8.18



je 170-176 g  
**139**

**Flying Goose Chilisauce**  
Verschiedene Sorten,  
1 l = 8.77



je 455 ml  
**399**

**Heine's Ragout fin**  
Verschiedene Sorten,  
1 kg = 7.48



je 400 g  
**299**  
499

**Lutz Fleischkonserve**  
Verschiedene Sorten,  
1 kg = 7.92



je 125 g  
**099**  
199

**Bautz'ner Senf**  
Verschiedene Sorten,  
1 l = 2.25



je 200 ml  
**045**  
055

**Paulaner Spezi, Spezi Zero,  
Limo Orange oder Zitrone**  
1 l = 2.09 + Pfand 0.25



je 0,33 l  
**069**

**Radeberger Pilsner**  
20 x 0,5 l-MW-Flasche,  
1 l = 1.10  
+ Pfand 3.10

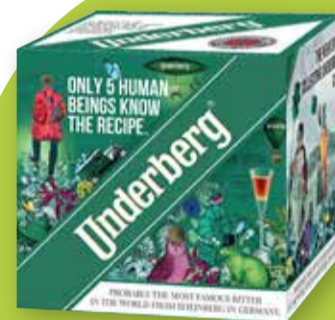


je Kiste  
**1099**

**Destillerie Thomas Sippel  
Palatinatus Butter Scotch  
Likör**  
20 % Vol.,  
1 l = 33.98



Gutes  
von hier  
je 0,5 l  
**1699**  
1799



je 12 x 0,02 l  
**799**  
**Underberg**  
Verschiedene  
Sorten,  
1 l = 33.29

**Mionetto  
Prosecco**  
Spritzig, frisch  
und feinperlig,  
ein idealer  
Aperitif,  
1 l = 8.39



0,75 l  
**629**

**Ouzo Deka 10**  
37,5 % Vol.,  
1 l = 8.56



Diese Woche  
noch billiger!  
0,7 l  
**599**

**Oriental  
Déjà-vu Aperitif**  
17 % Vol.,  
1 l = 14.27



0,7 l  
**999**  
1199

**Roku Japanese Craft Gin**  
43 % Vol., ein komplexer und harmonischer  
Gin, weich und samtig am Gaumen, aus der  
Kombination der sechs  
japanischen Botanicals  
Yuzu-Schale, Sakura-  
Blume, Sakura-Blätter,  
Sencha-Tee, Gyokuro-  
Tee und Sansho-  
Pfeffer mit acht  
traditionellen Gin-  
Zutaten zusammen,  
1 l = 31.41



0,7 l  
**2199**  
2599

**Jägermeister**  
35 % Vol., elegante  
Rezeptur aus 56  
erlesenen Kräutern,  
1 l = 17.13



0,7 l  
**1199**

**Freixenet Sekt**  
Carta Dry oder  
Carta Medium Dry  
11,5 % Vol. oder  
Legero Alkoholfrei  
1 l = 5.05

alkoholfreie  
Variante erhältlich



je 0,75 l  
**379**

**Peter Mertes**  
Bree Wein-Serie  
Verschiedene Rebsorten-  
weine aus Rheinhessen  
und der Pfalz, fruchtig und  
unkompliziert,  
1 l = 5.32

alkoholfreie  
Variante erhältlich



je 0,75 l  
**399**  
549

**Aperito Spritz** oder **Wild Berry**  
Verschiedene Sorten,  
1 l : 3.32-4.15



je 0,75/3 x 0,2 l  
**249**

**Fürst von Metternich Sekt**  
Verschiedene Sorten,  
feinperlig, mit einer  
frischen Frucht, ideal  
als Aperitif,  
1 l = 7.40

Max. 3 Kartons  
pro Haushalt



je 0,75 l  
**555**

**Ramazotti**  
15-30 % Vol., verschiedene  
Sorten, ein italienischer  
Kräuterlikör, eiskalt serviert  
ideal als Digestif,  
1 l = 13.56



alkoholfreie  
Variante erhältlich

je 0,7 l  
**949**  
1399

**Heineken Dose**  
1 l = 2.39  
+ Pfand 0.25



0,33 l  
**079**  
119

**GLOBUS**  
Getränkemarkt

je Kiste  
**1299**



**Rauch Eistee**  
Verschiedene Sorten,  
1 l = 2.09  
+ Pfand 0.25



je 0,33 l  
**069**

**Krombacher Bier**  
Verschiedene Sorten, auch Alkoholfrei,  
je 20 x 0,5 l-/  
24 x 0,33 l-  
MW-Flasche,  
1 l : 1.10/1.39  
1 l : 1.05/1.32  
+ Pfand  
3.10/3.42

**GLOBUS**  
Getränkemarkt



je Kiste  
**1099**  
1799

je Kiste  
**1049**

**Hohes C Saft\***  
Verschiedene Sorten,  
PET-Flasche  
+ Pfand 0.25

\*Alle Sorten ausge-  
nommen 100 % Orange



je 1 l  
**149**  
289

je 1 l  
**139**

**Bionade Biologisches Erfrischungsgetränk**  
Verschiedene Sorten,  
je 12 x 0,33 l-MW-Flasche,  
1 l = 1.89  
+ Pfand 2.46



je Kiste  
**749**



Der Preis gilt nur auf in der Markthalle vorrätige Ware.

**Monster Energy**  
Verschiedene  
Sorten,  
1 l = 1.54  
+ Pfand 0.25



je 0,5 l  
**077**

**Fa Deospray** oder **Roll-On**  
Verschiedene Sorten,  
1 l : 8.60-25.80



je 50-150 ml  
**129**  
169

**Head & Shoulders**  
**Haarshampoo XXL Flasche**  
Verschiedene Sorten,  
1 l = 10.98



je 500 ml  
**549**

**Wellaflex Haarspray, Haarlack**  
oder **Schaumfestiger**  
Verschiedene Sorten,  
1 l : 9.96-12.45



je 200-250 ml  
**249**  
299

**Pampers Windeln**  
**Maxipack**  
Verschiedene Sorten  
und Inhalte,  
Stück: 0.17-0.26



je 58-132 Stück  
**2222**

**Pril**  
**Handgeschirrspülmittel**  
Verschiedene  
Sorten,  
1 l : 1.91-2.87



je 450-675 ml  
**129**

**GLOBUS**  
**Hundesnack XXL**  
Verschiedene Sorten,  
1 kg : 12.99-16.24



je 800-1.000 g  
**1299**

**Pampers Feuchte Tücher**  
Verschiedene Sorten und Inhalte,  
je 3 x 48/60/80 Tücher,  
1 Tuch: 0.03-0.35



je Packung  
**499**

**Somat XXL Caps** oder **Tab**s  
Verschiedene Sorten, je 42-70 Stück/0,819-1,62 kg,  
Stück: 0.11-0.19,  
1 kg: 4.93-9.75



je Packung  
**799**

**Purina Felix Katzennassfutter Jumbo-Pack**  
Verschiedene Sorten,  
1 kg = 3.48



je 60 x 85 g  
**1777**

**Kalanchoe in Keramik mit Osterhasenstecker**

Abbildungen ähnlich

Solange der Vorrat reicht

je Topf  
**3<sup>99</sup>**

**Osterstrauß**  
Verschiede Farben, ca. 50 cm lang

Abbildungen ähnlich

Solange der Vorrat reicht

je Strauß  
**12<sup>99</sup>**

**Speisefrühhkartoffeln festkochend**  
Ursprung Ägypten, Sorte siehe Etikett,  
1 kg = 1.66

Ideal zu Spargel

1,5 kg-Netz  
**2<sup>49</sup>**



**Spargel weiß**  
Ursprung Deutschland, KL I

Der Umwelt zuliebe un-  
verpackt

1 kg  
**15<sup>90</sup>**



**GLOBUS Bio Kräutertöpfe**  
Ursprung Deutschland, in den Sorten:  
**Basilikum, Minze, Petersilie kraus, Petersilie glatt, Schnittlauch, Dill, Koriander, Rosmarin, Thymian, Zitronenmelisse oder Thai-Basilikum**



je Topf  
**1<sup>29</sup>**



pro Stück  
**0<sup>69</sup>**

**Lauchzwiebeln Bund**  
Ursprung Deutschland

**Kopfsalat**  
Ursprung Belgien,  
KL I



pro Stück  
**1<sup>49</sup>**



**GLOBUS Suppengrün**  
Ursprung Deutschland/Italien,  
1 kg = 2.24

je 800 g-Schale  
**1<sup>79</sup>**



**Zitronen**  
Ursprung Spanien,  
KL I

Nach der Ernte  
unbehandelt

pro Stück  
**0<sup>69</sup>**



**GLOBUS Gold Premium Avocados**  
Ursprung Peru,  
Sorte Hass, KL I



pro Stück  
**1<sup>99</sup>**

**Perfekt gereift, voller Geschmack**  
Durch intelligente, schonende Reifung entfaltet jede Avocado ihr volles Aroma – gleichmäßig reif, länger haltbar und nachhaltig gut.



**Galia-/Cantaloupe- oder Honig-Melonen**  
Ursprung Costa Rica/  
Honduras, KL I

je Stück  
**2<sup>49</sup>**



**Tafeläpfel „Pink Lady“**  
Ursprung Italien, Sorte Cripps Pink,  
KL I, 1 kg = 2.49



800 g-Schale  
**1<sup>99</sup>**



**Tafelbirnen „Xenia“**  
Ursprung Deutschland/  
Niederlande, Sorte Nojabrskaja,  
KL I

je kg  
**2<sup>49</sup>**



Der Umwelt zuliebe un-  
verpackt

**Riesenpapayas**  
Ursprung Brasilien/  
Spanien

Extra große Früchte

je Stück  
**4<sup>99</sup>**



**Voll im Foodtrend**

**Tartex Aufstrich**  
Verschiedene Sorten,  
1 kg: 15.86–16.44



je 135–140 g  
**2<sup>22</sup>**



**Greenforce Cevapcici, Mini-Frikadellen oder Süße Snackbällchen**  
Verschiedene Sorten,  
1 kg: 13.83–14.65



je 170–180 g  
**2<sup>49</sup>**  
2<sup>99</sup>



**mein GLOBUS – mein Preis!**



**Bananen Chiquita**  
Ursprung Costa Rica/  
Ecuador/Panama

je kg  
**1<sup>89</sup>**

mein GLOBUS  
je kg  
**1<sup>79</sup>**



Der Umwelt zuliebe un-  
verpackt

**Mitglied werden und auf Angebote noch mehr sparen**



Der Preis gilt nur auf in der Markthalle vorrätige Ware.



**Angebots-Garantie!** → [globus.de/garantien](http://globus.de/garantien)

# Spargel-Gnocchi-Pfanne mit Tomaten



leicht



30 Minuten



4 Personen



## Zutaten

- 3 EL Olivenöl
- 600 g Gnocchi
- 1 Zwiebel
- 2 Knoblauchzehen
- 250 g Grüner Spargel
- 250 g Cherryrispentomaten
- 250 ml Sahne
- 2 EL Parmesan
- Salz, Pfeffer, Zitronensaft, Basilikum

1. Zwiebel und Knoblauch schälen und klein schneiden, Tomaten waschen.
2. 2 EL Olivenöl in einer großen Pfanne erhitzen. Die vorgekochten oder frischen Gnocchi ca. 4–5 Minuten unter gelegentlichem Rühren goldbraun anbraten.
3. 1 EL Öl in einer zweiten Pfanne erhitzen. Zwiebel und Knoblauch kurz anrösten. Den Spargel dazugeben und ca. 3 Minuten darin anbraten. Mit Salz, Pfeffer und einem Spritzer Zitronensaft würzen. Anschließend das Ganze zu den Gnocchi geben.
4. Sahne, Parmesan und Tomaten ebenfalls hinzufügen und alles ca. 3 Minuten köcheln lassen. Abschmecken und nach Geschmack mit Salz, Pfeffer und Zitronensaft nachwürzen. Zum Schluss mit Basilikumblättern garnieren.

**Spargel grün**  
Ursprung Mexiko/Peru,  
KL I  
je 450 g-Bund

Zum aktuellen Tagespreis!



**GLOBUS Speisewiebeln gelb**  
Ursprung Frankreich, KL I,  
1 kg = 4.45



380 g-Netz  
**1 69**

**Cherryrispentomaten**  
Ursprung Italien,  
Sorte siehe Etikett, KL I  
500 g-Schale

Zum aktuellen Tagespreis!



**Knollenknoblauch violett**  
Ursprung China, KL I,  
1 kg = 9.96



250 g-Körbchen  
**2 49**

**Alnatura Bio**  
Weidemilch Schlagsahne  
32 % Fett, 1 kg = 6.95



200 g  
**1 39**

**Alnatura Bio**  
Weidemilch Süßrahm-Butter  
1 kg = 13.16



250 g  
**3 29**

**Giovanni Ferrari**  
Parmigiano Reggiano  
oder Grana Padano  
Italienischer Hartkäse  
Am Stück oder gerieben,  
verschiedene Sorten,  
mind. 33 % Fett i. Tr.,  
1 kg: 23.27–24.93

je 140–150 g  
**3 49**



**Jeden Tag Prosciutto Cotto**  
Hinterkochen nach italienischer Art,  
1 kg = 11.45

Diese Woche noch billiger!

200 g  
**2 29**



**Iglo Gemüseideen**  
Verschiedene Sorten, tiefgefroren,  
1 kg: 4.58–5.73



je 400–500 g  
**2 29**  
2<sup>99</sup>

**Icewind**  
Lachsfilet  
Tiefgefroren,  
ohne Haut,  
1 kg = 22.20



3 x 150 g  
**9 99**



**Jeden Tag Bratkartoffeln**  
Mit Zwiebeln oder Zwiebeln und Schinken,  
1 kg = 3.23

Diese Woche noch billiger!

je 400 g  
**1 29**  
1<sup>49</sup>



**Mondamin**  
Saucenbinder oder Mehlschwitze  
Verschiedene Sorten,  
1 kg = 5.16

je 250 g  
**1 29**



**Leimer**  
Semmelbrösel oder Paniermehl  
1 kg = 2.48



je 400 g  
**0 99**  
1<sup>29</sup>

**Citrovin Bio**  
Zitronen- oder  
Limettenkonzentrat  
1 l = 3.95



je 200 ml  
**0 79**  
0<sup>89</sup>



**Ben's Original Reis** oder Eby  
Lose oder Im Kochbeutel  
Verschiedene Sorten, 1 kg = 3.58

je 500 g  
**1 79**



**Lukull Sauce Hollandaise**  
1 l = 5.96

250 ml  
**1 49**



**Bertolli**  
Natives Olivenöl extra  
Verschiedene Sorten,  
1 l = 11.98

je 500 ml  
**5 99**



**Dr. Oetker Momente**  
Mousse oder Wölkchen  
1 kg: 5.52–6.90



je 100–125 g  
**0.69**  
0.79

**Rians La Crème Brûlée**  
Bourbon Vanilla  
1 kg = 11.95



2 x 100 g  
**2.39**  
2.99

**Ehrmann Grand Dessert**  
Verschiedene Sorten,  
1 kg = 2.32



je 190 g  
**0.44**

**Dr. Oetker Crème fraîche,**  
Crème légère oder Crème Vega  
Verschiedene Sorten, 1 kg: 3.96–7.92



je 125–250 g  
**0.99**  
1.39

**Ferrero Kinder**  
Milch-Schnitte,  
Maxi King oder Pinguï  
Verschiedene Sorten,  
1 kg: 9.21–12.29



je 105–140 g  
**1.29**  
1.89

**Exquisa Fitline Quark,**  
Quark-Genuss mit  
Hafer, Zero  
oder Skyr  
Verschiedene  
Sorten, 1 kg:  
3.73–3.97



je 375–400 g  
**1.49**

**Mevgal Griechischer Joghurt**  
Verschiedene Sorten,  
1 kg: 5.55–7.40



je 150–200 g  
**1.11**

**Jeden Tag Speisequark**  
Magerstufe,  
1 kg = 1.58



Diese Woche  
noch billiger!

500 g  
**0.79**

**Deli Reform**  
Einfach Kochen  
Ohne Palmöl,  
1 l = 2.58



500 ml  
**1.29**  
1.59

Vegan

**Jeden Tag**  
Griechischer Feta  
Aus Schaf- und  
Ziegenmilch,  
1 kg = 9.95



Diese Woche  
noch billiger!

200 g  
**1.99**  
2.99

**Gazi Grill- und**  
Pfannenkäse  
Verschiedene  
Sorten,  
1 kg = 9.95



je 200 g  
**1.99**  
2.99

**Galbani Mascarpone**  
80 % Fett i. Tr.,  
1 kg = 8.88



500 g  
**4.44**  
6.49

**Wiesenhof Bruzzler**  
Minis oder Berner Style  
Verschiedene Sorten, 1 kg: 9.98–11.40



je 350–400 g  
**3.99**  
4.69

**Meica Curry King**  
Verschiedene Sorten,  
1 kg = 8.14



je 220 g  
**1.79**

**Bürger Maultaschen**  
Verschiedene Sorten, 1 kg: 4.69–6.76



je 250–360 g  
**1.69**

**Tillman's Toasty**  
Verschiedene Sorten, tiefgefroren,  
1 kg = 10.68



je 280 g  
**2.99**  
3.99

**Block House Knoblauchbrot oder Kräuterbutterbrot**  
Verschiedene Sorten,  
1 kg: 7.83–7.96



je 250–254 g  
**1.99**

**Knack & Back Teig**  
Verschiedene Sorten,  
1 kg: 4.23–7.04



je 240–400 g  
**1.69**

**Conditorei**  
Coppenrath &  
Wiese Strudel  
Verschiedene  
Sorten,  
tiefgefroren,  
1 kg: 4.65–5.07



je 550–600 g  
**2.79**  
3.29

**Nutella Croissant**  
Tiefgefroren, 1 kg = 8.79



340 g  
**2.99**

**Iglo Spinat oder Apfelrotkohl**  
Tiefgefroren, 1 kg = 2.39  
1 kg = 2.12



je 750 g  
**1.79**

mein GLOBUS  
je 750 g  
**1.59**

**McCain Frites**  
Verschiedene  
Sorten,  
tiefgefroren,  
1 kg: 1.57–3.18



je 500–1.013 g  
**1.59**

**Mademoiselle Dessert Lavakuchen**  
Verschiedene Sorten, tiefgefroren,  
1 kg = 14.94



je 180 g  
**2.69**  
3.29

Der Preis gilt nur auf in der Markthalle vorrätige Ware.



Frische-Garantie! → [globus.de/garantien](https://www.globus.de/garantien)

# Frohe Ostern mit *mein* GLOBUS!

Als Mitglied auf Angebote noch  
mehr sparen – mit den exklusiven  
*mein* GLOBUS Preisen.

**Neu!**

[globus.de/registrieren](https://globus.de/registrieren)



***mein* GLOBUS – mein Preis**

[globus.de/meinglobus](https://globus.de/meinglobus)

# Zum Fest: feine Fischideen



**Iglo Schlemmerfilet oder Filegro**  
Verschiedene Sorten, tiefgefroren, 1 kg: 6.55–10.38



je 240–380 g  
**249**

**Followfood Kabeljaufilets**  
Tiefgefroren,  
1 kg = 24.95



200 g  
**499**  
679

**Seafood 4You  
Norwegische  
Lachsfilet-Portionen**  
2 Stück, tiefgefroren,  
1 kg = 17.96



250 g  
**449**  
499

**Escal Frutti di Mare oder All' Olio**  
Gekocht,  
tiefgefroren,  
1 kg:  
11.09–18.48



je 270–450 g  
**499**  
669

**Escal Regenbogenforelle**  
Tiefgefroren



1.000 g  
**899**



**Werner  
Lauenroth  
Krabben-Chips**  
Verschiedene  
Sorten,  
1 kg = 15.90



je 100 g  
**159**



www.msc.org

je 200 g  
**119**  
199

Hawesta Heringsfilets  
Verschiedene Sorten,  
1 kg = 5.95

**Feinkost Reich Caviarcreme**  
Verschiedene Sorten,  
1 kg = 19.86



je 70 g  
**139**  
159

**GLOBUS Garnelen**  
Verschiedene Sorten, 1 kg: 22.90–28.63



je 80–100 g  
**229**



**Aki Isländischer Caviar**  
Aus Capelinrogen,  
genießen Sie den Caviar mit  
Crème fraîche auf Toast,  
1 kg = 39.80



50 g  
**199**  
299

**Feinkost Reich  
Salzheringsfilets**  
Ohne Haut, 1 kg = 13.98



500 g  
**699**  
729

**Saupiquet Thunfischstück**  
Verschiedene Sorten, Abtropfgewicht  
140–185 g, 1 kg: 12.92–17.07



je 185 g  
**239**

**Homann Bismarckhering,  
Bratrollmops oder Gabelrollmops**  
Verschiedene Sorten, Abtropfgewicht 250 g,  
1 kg = 13.16 1 kg = 11.96



je 500 g **329**  
399  
je 500 g **299**

**Merl Heringsfilets in Sahnesauce**  
Verschiedene Sorten, 1 kg = 9.16



je 250 g  
**229**



**Ostsee Fisch Alaska  
Seelachsscheiben oder Seelachsschnitzel**  
1 kg: 8.88–11.10



je 100–125 g  
**111**  
149

**La Miranda Makrelenfilets**  
In Sonnenblumenöl, 1 kg = 12.38



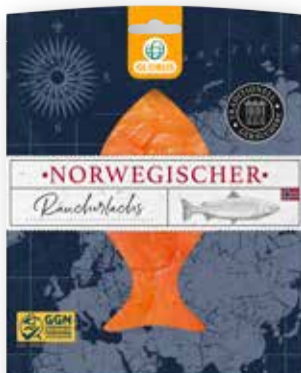
125 g  
**099**  
109

**Friedrichs Kodiak Wildlachs Smoked oder Graved**  
1 kg = 59.90



je 100 g  
**599**

**GLOBUS Norwegischer Räucherlachs**  
100 g oder  
Graved Lachs  
100 g  
+ 20 g Sauce,  
1 kg = 33.30



je 100 g  
**333**

**Mein Lieblings Lachs**  
Verschiedene Sorten,  
1 kg: 32.90–41.13



je 80–100 g  
**329**  
419

**Casa Deliziosa  
Sardellenfilets**  
In Öl,  
1 kg = 25.44



90 g  
**229**  
349

# Flammkuchen Profi

aus Offenbach

So schmeckt Heimat. Frische Produkte aus einem Umkreis von 40 km um Ihre GLOBUS Markthalle.



„Echter Geschmack durch Qualität. Wir verarbeiten unsere Zutaten seit über 40 Jahren in bester Bäckertradition.“

39 km entfernt

Gutes von hier

### Flammkuchen Profi Flammkuchen

Original Elsässer Art, tiefgefroren, 1 kg = 11.45



200 g  
**2.29**  
2.59

### Flammkuchen Profi Flammkuchen

Nordische Art, Tiefgefroren, 1 kg = 11.45



200 g  
**2.29**  
2.79

Flammkuchen Profi Flammkuchen  
**Vegan**  
7 Gemüsesorten, tiefgefroren, 1 kg = 10.41



220 g  
**2.29**  
3.99



### Flammkuchen Profi Flammkuchen Süß

Verschiedene Sorten, tiefgefroren, 1 kg = 8.81



je 260 g  
**2.29**  
2.59

### Flammkuchen Profi Flammkuchen

Griechischer Art, tiefgefroren, 1 kg = 11.45



200 g  
**2.29**  
2.69

### Flammkuchen Profi BIO Flammkuchen

Griechischer Art, tiefgefroren, 1 kg = 11.45



200 g  
**2.29**  
2.99

### Flammkuchen Profi BIO Flammkuchen

Elsässer Art, tiefgefroren, 1 kg = 11.45



200 g  
**2.29**  
2.99

„Gesunde Aufzucht und artgerechte Haltung.“



20 km entfernt

Gutes von hier

## Freddy's Hühnerhof

aus Worms-Rheindürkheim

So schmeckt Heimat. Frische Produkte aus einem Umkreis von 40 km um Ihre GLOBUS Markthalle.

Freddy's Hühnerhof Bunte Eier  
Größe: M, Stück = 0.38



6 Stück  
**2.29**  
2.49

Freddy's Hühnerhof Eier  
Aus Bodenhaltung, Größe: L, Stück = 0.35



10 Stück  
**3.49**  
3.79

Freddy's Hühnerhof Eier  
Aus Bodenhaltung, Größe: L, Stück = 0.38



6 Stück  
**2.29**  
2.59

Freddy's Hühnerhof Nudeln Dreili  
1 kg = 6.58



500 g  
**3.29**  
3.49

Freddy's Hühnerhof Die Nudel  
Band gewalzt 18 mm, 1 kg = 6.58



500 g  
**3.29**  
3.49

Freddy's Hühnerhof Die Nudel  
Band gewalzt 14 mm, 1 kg = 6.58



500 g  
**3.29**  
3.49

Freddy's Hühnerhof Die Nudel  
Band gewalzt 8 mm, 1 kg = 6.58



500 g  
**3.29**  
3.49

**Aoste Stickado, Stickado-Brot oder Longhetti**  
1 kg: 19.89–29.83

je 60–90 g

**179**



**Fratelli Parmigiani Salame Felino**  
1 kg = 33.25

120 g

**399**  
4<sup>99</sup>



**Wiltmann Salami**  
Verschiedene Sorten,  
1 kg: 13.88–15.86

je 70–80 g

**111**



**Bärenmarke H-Milch**  
1,5 % oder  
3,8 % Fett

je 1 l

**095**



**Bärenmarke Frischer Kakao oder Eiskaffee**  
Verschiedene Sorten

je 1 l

**149**



**Milkana Frischeschale, Runddose oder Tolle Rolle**  
Verschiedene Sorten,  
1 kg: 9.42–17.90

je 100–190 g

**179**



**Bresso Frischkäse**  
Verschiedene Sorten,  
im Becher oder als Portionen,  
1 kg: 7.40–9.25

je 120–150 g

**111**



**Cheestrings**  
Verschiedene Sorten,  
der Käse zum Abziehen,  
1 kg = 24.88

je 80 g

**199**



**Alp-Senn Tête de Moine Rosetten**  
1 kg = 31.90

100 g

**319**  
3<sup>99</sup>



## mein GLOBUS – mein Preis!

**Galbani Mozzarella**  
Verschiedene Sorten,  
1 kg = 9.52  
1 kg = 7.92

je 125 g  
**119**  
1<sup>89</sup>

je 125 g

**099**



**Président Meersalz-Butter**  
Mit echten Meersalzkörnern,  
1 kg = 9.96

250 g

**249**



**Deli Reform Margarine**  
Original oder Sommerfrische  
Ohne Palmöl, 1 kg = 2.47

je 450 g

**111**  
1<sup>99</sup>



Vegan

**Gold-Ei Bunte Eier**  
Stück = 0.33

6 Stück

**199**



Diese Woche noch billiger!

**Nescafé Gold**  
Verschiedene Sorten,  
1 kg: 34.95–36.79  
1 kg: 32.45–34.16

je 190–200 g  
**699**  
11<sup>99</sup>

je 190–200 g  
**649**



**Harry Brot Brötchen zum Aufbacken**  
Verschiedene Sorten,  
1 kg: 3.69–4.15

je 480–510 g

**199**



**Golden Toast Sandwich**  
Verschiedene Sorten,  
1 kg = 1.99

je 750 g

**149**  
2<sup>29</sup>



**Jaus Wienerboden Hell oder Dunkel**  
1 kg = 28.90

je 500 g  
**289**



**Dr. Oetker Vitalis Müsli**  
Verschiedene Sorten,  
1 kg: 4.15–7.55

je 425–600 g  
**249**



**Bärenmarke Die Ergiebige**  
10 % Fett oder  
Der genussvolle Traum  
8 % Fett,  
1 kg: 2.62–5.24

je 170–340 g  
**099**



**Mühlhäuser Pflaumenmus**  
Original oder Stückig,  
1 kg = 3.76

je 450 g  
**169**



**Schwartau Konfitüre Extra, Samt, Weniger Zucker oder Zero Zucker**  
Verschiedene Sorten,  
1 kg: 5.85–7.80

je 255–340 g  
**199**



**Nestlé Nesquik**  
Verschiedene Sorten,  
1 kg: 5.69–7.11

je 280–350 g  
**199**



**Starbucks by Nespresso Kaffee kapseln**  
Nespresso-kompatibel,  
verschiedene Sorten, je 10 Stück,  
Stück = 0.38, 1 kg = 63.45

je 55 g  
**369**  
4<sup>69</sup>



**Lavazza Espresso Crema oder Italiano, Qualità Rossa, Caffè Decaffeinato oder Tierra Bio Organic**  
1 kg = 17.96

je 250 g  
**449**  
5<sup>99</sup>



Angebots-Garantie! → [globus.de/garantien](http://globus.de/garantien)

# Süße Vielfalt fürs Fest

**Milka Bonbons oder Feine Eier**  
Verschiedene Sorten,  
1 kg: 19.90-23.14

**Kinder Mix Oster-Minis**  
1 kg = 24.77

**Riegelein  
Confiserie  
Ostermischbeutel**  
Mit feiner  
Vollmilchschokolade,  
1 kg = 14.24

je 100 g  
**4<sup>29</sup>**  
5<sup>60</sup>

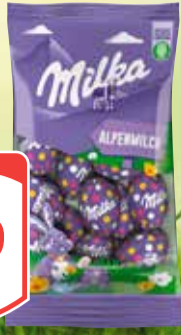
**Niederegger  
Pralinen-Eier**  
Verschiedene  
Sorten,  
mit Alkohol,  
1 kg = 42.90

**Merci Osterhase**  
1 kg = 24.92



120 g  
**2<sup>99</sup>**  
3<sup>59</sup>

je 86-100 g  
**1<sup>99</sup>**



153 g  
**3<sup>79</sup>**  
4<sup>29</sup>



210 g  
**2<sup>99</sup>**  
3<sup>39</sup>



**Ferrero Kinder Schoko-Bons**  
1 kg = 14.30



300 g  
**4<sup>29</sup>**  
4<sup>99</sup>

**Kinder Schokolade oder Yogurette 3 + 1**  
1 kg = 9.98



je 3 x 100 g  
**3<sup>99</sup>**  
5<sup>29</sup>

**Nestlé Smarties Riesenrolle  
Classic oder White**  
1 kg: 11.46-12.42



je 120-130 g  
**1<sup>49</sup>**

**Jetzt die GLOBUS  
App entdecken**



[globus.de/app](https://globus.de/app)

## mein GLOBUS – mein Preis!



**Kinder Überraschung  
Harry Hase**  
Für Mädchen oder Jungen,  
1 kg = 29.60  
**1 kg = 26.53**

je 75 g  
**2<sup>22</sup>**

mein GLOBUS  
je 75 g  
**1<sup>99</sup>**



**Lorenz  
Erdnuss-Locken**  
Verschiedene Sorten,  
1 kg: 6.34-8.54  
**1 kg: 5.66-7.62**



je 130-175 g  
**1<sup>11</sup>**

mein GLOBUS  
je 130-175 g  
**0<sup>99</sup>**

**Lindt Lindor Cornet**  
Verschiedene Sorten,  
1 kg = 26.64



je 375 g  
**9<sup>99</sup>**

Der Preis gilt nur auf in der Markthalle vorrätige Ware.

**Zabler  
Hochzeit Nudeln**  
Verschiedene  
Ausformungen,  
1 kg = 4.58



je 500 g  
**2<sup>29</sup>**

**Pfanni Knödel im Kochbeutel**  
Verschiedene Sorten,  
1 kg = 7.45



je 200 g  
**1<sup>49</sup>**

**Maggi Guten Appetit! Suppe**  
Verschiedene Sorten, ergibt 750-1.000 ml,  
1 l: 0.59-0.79



je Beutel  
**0<sup>59</sup>**

**Knorr Bouillon**  
Verschiedene Sorten, ergibt 4,4-7 l,  
1 l: 0.21-0.34



je Glas  
**1<sup>49</sup>**  
1<sup>89</sup>

**Knorr Basissauce**  
Verschiedene Sorten, ergibt 500-750 ml,  
1 l: 1.05-1.58



je 2er-/3er-Pack  
**0<sup>79</sup>**

**Knorr Salat Krönung**  
Verschiedene Sorten, je 5 Stück,  
1 kg = 19.75



je 40 g  
**0<sup>79</sup>**  
1<sup>59</sup>

**Dr. Oetker  
Sahnesteif oder Tortenguss**  
Verschiedene Sorten,  
Stück: 0.16-0.26



je 3er-/5er-Pack  
**0<sup>79</sup>**  
0<sup>99</sup>

**Thomy Reines  
Sonnenblumenöl**  
1 l = 3.32



750 ml  
**2<sup>49</sup>**  
2<sup>99</sup>

**Hengstenberg  
Knax Gewürz-  
gurken oder  
Sticksi**  
Verschiedene  
Sorten, Abtropf-  
gewicht 360 g,  
1 kg = 5.53



je 720 ml  
**1<sup>99</sup>**

**Bonduelle Mais oder Hülsenfrüchte**  
Verschiedene Sorten, Abtropfgewicht  
250-310 g, 1 kg: 3.58-4.44



je 425 ml  
**1<sup>11</sup>**

**Schroeder Halbe Frucht**  
Verschiedene Sorten,  
Abtropfgewicht 310-330 g,  
1 kg: 4.52-5.32



je 580 ml  
**1<sup>49</sup>**  
1<sup>69</sup>

**P&W Sauce oder  
Remoulade**  
Verschiedene Sorten,  
1 kg = 3.51



je 425 g  
**1<sup>79</sup>**  
1<sup>99</sup>

**Angebotspreis-Garantie!** → [globus.de/garantien](https://globus.de/garantien)

„Unsere große Leidenschaft für den  
„Kaffee“ wächst täglich.“

Eva Stähle und Kathrin Weinheimer



**Gutes  
von hier**

4 km  
entfernt

# KFE Die Kaffeerösterei aus Landau

So schmeckt Heimat.  
Frische Produkte aus einem Umkreis  
von 40 km um Ihre GLOBUS Markthalle.

KFE  
Die Kaffeerösterei  
Feiner Espresso  
Ganze Bohnen,  
1 kg = 25.16



250 g  
**6<sup>29</sup>**  
6<sup>79</sup>

KFE  
Die Kaffeerösterei  
Kenia Kedovo  
Kaffee  
Ganze Bohnen,  
1 kg = 26.36



250 g  
**6<sup>59</sup>**

KFE  
Die Kaffeerösterei  
Bonga Espresso Bio  
Ganze Bohnen,  
1 kg = 29.16



250 g  
**7<sup>29</sup>**

KFE  
Die Kaffeerösterei  
Brasil Santos  
Ganze Bohnen,  
1 kg = 23.96



250 g  
**5<sup>99</sup>**

KFE  
Die Kaffeerösterei  
Französische  
Mischung  
Ganze Bohnen,  
1 kg = 23.98



500 g  
**11<sup>99</sup>**

KFE  
Die Kaffeerösterei  
Espresso Turbo  
Ganze Bohnen



1 kg  
**22<sup>99</sup>**

KFE  
Die Kaffeerösterei  
Unser Genuss  
Ganze Bohnen



1 kg  
**22<sup>99</sup>**

KFE  
Die Kaffeerösterei  
Mama Afrika  
Ganze Bohnen



1 kg  
**22<sup>99</sup>**



**Gutes  
von hier**

1 km  
entfernt

# Greenroast Kaffee aus Grünstadt

So schmeckt Heimat.  
Frische Produkte aus einem Umkreis  
von 40 km um Ihre GLOBUS Markthalle.

Greenroast  
Womens  
Projekt  
Ganze Bohnen,  
1 kg = 27.96



250 g  
**6<sup>99</sup>**  
7<sup>99</sup>

Greenroast  
Sidamo  
Ganze Bohnen,  
1 kg = 27.96



250 g  
**6<sup>99</sup>**

Greenroast  
Flor del Rosario  
Ganze Bohnen,  
1 kg = 27.96



250 g  
**6<sup>99</sup>**  
7<sup>99</sup>

Greenroast  
Honduras  
Guara Verde  
Ganze Bohnen,  
1 kg = 27.96



250 g  
**6<sup>99</sup>**

„100% Handwerk, Liebe  
und Leidenschaft.“

Sascha Kurzidem

Greenroast  
El Peruano  
Espresso  
Ganze Bohnen



1.000 g  
**23<sup>99</sup>**

Greenroast  
Indian Roots  
Espresso  
Ganze Bohnen



1.000 g  
**23<sup>99</sup>**

Greenroast  
Wildsau  
Espresso  
Ganze Bohnen



1.000 g  
**25<sup>99</sup>**

Greenroast  
Redondo  
Espresso  
Ganze Bohnen



1.000 g  
**24<sup>99</sup>**  
27<sup>99</sup>

**Berg Quellen Mineralwasser**  
Verschiedene Sorten, je 6 x 1 I-PET-Flasche,  
1 l = 0.50 + Pfand 3.00



je Kiste  
**2<sup>99</sup>**  
3<sup>99</sup>

**Aquarissima Mineralwasser**  
Verschiedene Sorten, je 12 x 1 I-PET-Flasche,  
1 l = 0.29 + Pfand 3.30



je Kiste  
**3<sup>49</sup>**  
3<sup>99</sup>

Diese Woche  
noch billiger!

**Black Forest Still**  
12 x 0,7 I-MW-Flasche, 1 l = 0.71  
+ Pfand 3.30



je Kiste  
**5<sup>99</sup>**  
7<sup>49</sup>

**Seibel Riesling**  
Trocken



Gutes  
von hier

1 l  
**4<sup>49</sup>**  
4<sup>99</sup>

**Odenwald Q4 Mineralwasser**  
Verschiedene Sorten, je 12 x 0,7 I-MW-Flasche,  
1 l = 0.36  
+ Pfand 3.30



je Kiste  
**2<sup>99</sup>**  
3<sup>99</sup>

**Odenwald Mineralwasser**  
Medium oder Classic, je 12 x 0,7 I-MW-Flasche,  
1 l = 0.57 + Pfand 3.30



je Kiste  
**4<sup>79</sup>**  
5<sup>49</sup>

**Rosbacher Mineralwasser**  
Verschiedene Sorten, je 12 x 1 I-PET-Flasche,  
1 l = 0.46 + Pfand 3.30



je Kiste  
**5<sup>49</sup>**

**Winzergenossenschaft  
Herxheim  
Kobnert Riesling**  
Trocken,  
eleganter Weißwein mit  
spritziger, frischer Säure



Gutes  
von hier

1 l  
**5<sup>29</sup>**  
5<sup>79</sup>

**Odenwald Q4 Mineralwasser**  
Classic, Medium oder Naturell, je 12 x 1 I-PET-  
MW-Flasche, 1 l = 0.42 + Pfand 4.50



je Kiste  
**4<sup>99</sup>**

**Selters Mineralwasser**  
Classic oder Leicht, je 12 x 1 I-PET-Flasche,  
1 l = 0.50 + Pfand 3.30



je Kiste  
**5<sup>99</sup>**  
7<sup>49</sup>

**Aquintell Mineralwasser oder Lemon**  
Verschiedene Sorten, je 12 x 1 I-PET-Flasche,  
1 l = 0.29 + Pfand 3.30



je Kiste  
**3<sup>49</sup>**  
5<sup>99</sup>

**Michael Schroth Riesling**  
Trocken



Gutes  
von hier

1 l  
**5<sup>49</sup>**

**Rosbacher Isofit**  
12 x 0,75 I-PET-Flasche, 1 l = 0.72  
+ Pfand 3.30



je Kiste  
**6<sup>49</sup>**  
9<sup>45</sup>

**Schwollener Limonade**  
Orange oder Zitrone, je 12 x 0,7 I-MW-Flasche,  
1 l = 0.71  
+ Pfand 3.30



je Kiste  
**5<sup>99</sup>**  
7<sup>99</sup>

**Odenwald Quelle Schorle**  
Verschiedene Sorten, je 12 x 1 I-PET-Flasche,  
1 l = 0.83 + Pfand 4.50



je Kiste  
**9<sup>99</sup>**  
12<sup>49</sup>

**Klaus Hilz Rielsing**  
Trocken



Gutes  
von hier

1 l  
**5<sup>89</sup>**

**Paulaner Spezi**  
20 x 0,5 I-MW-Flasche, 1 l = 1.10  
+ Pfand 3.10



je Kiste  
**10<sup>99</sup>**

**Fritz-kola**  
Verschiedene Sorten, je 24 x 0,33 I-MW-Flasche,  
1 l = 2.78 + Pfand 3.42



je Kiste  
**21<sup>99</sup>**

**Karlsberg Mixery**  
24 x 0,33 I-MW-Flasche, 1 l = 2.27  
+ Pfand 3.42



je Kiste  
**17<sup>99</sup>**  
20<sup>49</sup>

**Schlappeseppel Spezial Seppel'sche**  
20 x 0,33 I-MW-Bügelverschlussflasche,  
1 l = 2.12 + Pfand 4.50



je Kiste  
**13<sup>99</sup>**  
16<sup>99</sup>

**Bundaberg Ginger Brew**  
Alkoholfreies Erfrischungsgetränk  
mit Ingwer Geschmack,  
MW-Flasche,  
1 l = 4.52  
+ Pfand 0.08



0,33 l  
**1<sup>49</sup>**

**Heineken Original**  
Herb, erfrischend, ein wenig fruchtig, milde  
Würze, 20 x 0,4 I-MW-Flasche, 1 l = 1.75  
+ Pfand 3.10



je Kiste  
**13<sup>99</sup>**  
20<sup>49</sup>

**Veltins Pilsener**  
20 x 0,5 I-MW-Flasche, 1 l = 1.10  
+ Pfand 3.10



je Kiste  
**10<sup>99</sup>**

**Eichbaum Pils oder Export**  
Je 20 x 0,5 I-MW-Flasche, 1 l = 1.20  
+ Pfand 3.10



je Kiste  
**11<sup>99</sup>**

Gutes  
von hier

# Wein-Empfehlung

von Herrn Olschewski  
(Weinsommelier)



0,75 l  
**4<sup>99</sup>**

*Terre del Corno Montepulciano  
d'Abruzzo Fosso Corno  
Montepulciano d'Abruzzo DOC*

Trocken, mit intensivem und reichem Bouquet nach Beerenfrüchten, Pflaumennoten und reichen Tanninen, der ideale Begleiter zu Pasta, 1 l = 6.65

**Famille Cattin**  
Riesling, Sylvaner,  
Pinot Blanc  
oder Pinot Gris  
Sortentypische frische,  
aromatische Weine  
aus dem Elsass,  
1 l = 6.65

je 0,75 l  
**4<sup>99</sup>**  
6<sup>99</sup>



**Justinos Gloria Mundi**  
Madeira Fine Dry oder  
Fine Medium Rich  
In der Nase und  
am Gaumen zeigen  
sich elegante  
Aromen von  
getrockneten  
Früchten,  
1 l = 11.99

je 0,75 l  
**8<sup>99</sup>**  
9<sup>99</sup>



**Colombelle**  
Colombard  
Sauvignon Blanc  
oder Tannat  
Cabernet  
Sauvignon Rosé  
Verschiedene  
Sorten,  
1 l = 5.99

je 0,75 l  
**4<sup>49</sup>**  
5<sup>49</sup>



**Light Live Rot,**  
Alkoholfrei, Weiß  
oder Rosé  
Fruchtig und leicht,  
1 l = 3.99

je 0,75 l  
**2<sup>99</sup>**



**Mezzacorona**  
Classici Serie  
Trentino DOC  
Verschiedene frucht-  
betonte Rebsorten-  
weine, mit eleganter  
Struktur, die idealen  
Begleiter zur italieni-  
schen Küche,  
1 l = 4.65

je 0,75 l  
**3<sup>49</sup>**



**Champagne Monopole**  
Heidsieck & Co  
Ein frischer und  
feinperliger Cham-  
pagner, mit einem  
zarten Mousseux, ein  
perfekter Begleiter zu  
Meeresfrüchten und  
Krustentieren oder als  
Aperitif, 1 l = 34.65

0,75 l  
**25<sup>99</sup>**



**Brut Dargent**  
Chardonnay Free  
1 l = 8.65

0,75 l  
**6<sup>49</sup>**



**Żołądkowa de Luxe**  
Vodka  
37,5 % Vol.,  
1 l = 11.41

0,7 l  
**7<sup>99</sup>**



**Aberfeldy Highland Single**  
Malt Scotch Whisky  
40 % Vol.,  
1 l = 42.84

0,7 l  
**29<sup>99</sup>**  
39<sup>99</sup>



**Bombay Sapphire** oder  
Sapphire East Gin  
40-42 % Vol., weich und  
harmonisch im Geschmack,  
er kann sowohl pur oder auf  
Eis getrunken werden, ist  
aber auch zum Mixen von  
Cocktails geeignet,  
1 l = 24.27

je 0,7 l  
**16<sup>99</sup>**



## Bier des Monats

April

**Benediktiner Hell – Harmonie in Gold**  
Ein Lagerbier mit goldgelber Farbe  
und angenehmer Malzsüße, mild im  
Geschmack. Das ausgewogene Spiel  
aus feiner Spritzigkeit, malziger Süße  
und sanften Hopfennoten kombinieren  
sich im Benediktiner Hell harmonisch  
mit fruchtigen Nuancen und würzigen  
Kräuteraromen zu einem intensiven  
Genussmoment. Neu: Jetzt auch  
als Hell Alkoholfrei.

**Benediktiner Hell** oder **Alkoholfrei**  
MW-Flasche, 1 l = 1.48 + Pfand 0.48



je 6 x 0,5 l  
**4<sup>44</sup>**

alkoholfreie  
Variante erhältlich

**Toschi Sirup**  
Verschiedene  
Sorten,  
1 l = 9.96,  
pfandfrei

je 0,25 l  
**2<sup>49</sup>**  
3<sup>29</sup>



**GLOBUS Mineralwasser**  
Verschiedene Sorten, natriumarm,  
PET-Flasche aus 100 % recyceltem  
Kunststoff,  
1 l = 0.84  
+ Pfand 1.50

je 6 x 0,5 l  
**2<sup>52</sup>**



Auch erhältlich:  
Wasser mit Zitrone

**Fuze Tea**  
Verschiedene  
Sorten,  
PET-Flasche,  
1 l = 0.89  
+ Pfand 0.25

je 1,25 l  
**1<sup>11</sup>**



**Volvic**  
Bio Tee Pfirsich  
Verschiedene Sorten,  
PET-Flasche,  
1 l = 1.99  
+ Pfand 0.25

je 0,75 l  
**1<sup>49</sup>**



**Lindavia**  
Direktsaft  
oder Nektar  
Verschiedene  
Sorten, Tetra  
Pak, pfandfrei

je 1 l  
**1<sup>89</sup>**



**Afri Cola**  
PET-Flasche  
+ Pfand 0.25

1 l  
**0<sup>89</sup>**



**Schweppes**  
Orange Spritz  
Dose, 1 l = 3.61  
+ Pfand 0.25

0,33 l  
**1<sup>19</sup>**



**Almdudler Kräuterlimonade**  
24 x 0,35 l-MW-Flasche, 1 l = 2.38  
+ Pfand 5.10

je Kiste  
**19<sup>99</sup>**  
28<sup>99</sup>



**Coca-Cola Limonade**  
Verschiedene Sorten,  
1 l = 2.02  
+ Pfand 1.50

je 6 x 0,33 l  
**3<sup>99</sup>**



**Coca-Cola Limonade**  
Verschiedene Sorten,  
PET-Flasche,  
1 l = 0.75  
+ Pfand 0.25

je 2 l  
**1<sup>49</sup>**



**Pilsner Urquell**  
20 x 0,5 l-MW-Flasche,  
1 l = 1.50  
+ Pfand 3.10

je Kiste  
**14<sup>99</sup>**



**Corona Extra**  
20 x 0,355 l-MW-Flasche,  
1 l = 2.39  
+ Pfand 3.10

je Kiste  
**16<sup>99</sup>**  
21<sup>49</sup>





# Perfekte Weine für Ihr Ostermenü

**Elfo Chardonnay Salento IGP**  
Aromen von gelben Früchten, Gras und Zitrusfrüchten, elegant, ausgewogen und mäßig strukturiert, 1 l = 7.99



Exklusiv bei uns

0,75 l  
**5<sup>99</sup>**

**Famille Bougrier Sauvignon Blanc Grande Reserve Touraine AOP**

In der Nase verströmt dieser Wein Noten von exotischen Früchten und Zitronengras, im Geschmack knackig-frisch, salzig-mineralisch, mit sortentypischen Aromen von grüner Paprika, Heu und Stachelbeere, dieser Sauvignon Blanc passt ideal zu Fisch und Meeresfrüchten, zu weißem Fleisch oder auch zu Sushi, gekühlt bei 8–10 °C servieren, 1 l = 6.65



0,75 l  
**4<sup>99</sup>**

**Klaus und Mathias Wolf Grauer Burgunder Birkweiler**

Saftiger, trockener Grauer Burgunder, der mit seiner Fruchtigkeit und unkomplizierten Art zu vielen Gelegenheiten passt, 1 l = 7.99



0,75 l  
**5<sup>99</sup>**

**Airaz Vino de Pago Parcelas Mixtas Pago**



1 l  
**7<sup>99</sup>**  
8<sup>99</sup>

**Hofmann Sauvignon Blanc Rheinhessen DQW**

Trocken, knackig, frisch, mit Aromen von Stachelbeeren, Holunderblüten, frischem, grünem Gras und dezenter Brennnessel, 1 l = 11.99



0,75 l  
**8<sup>99</sup>**  
10<sup>49</sup>

**VQ Sauvignon Blanc**  
1 l = 7.32



0,75 l  
**5<sup>49</sup>**  
5<sup>99</sup>

**Rosé des Golfes Gris**  
1 l = 9.32



0,75 l  
**6<sup>99</sup>**  
7<sup>99</sup>

**Gröhl Sinnesrausch Rosé Rheinhessen**  
Trocken, einer unserer Klassiker, passt zu vielen Gelegenheiten und präsentiert sich harmonisch und saftig, 1 l = 7.99



0,75 l  
**5<sup>99</sup>**  
7<sup>99</sup>

**Puklavec & Friends**  
Verschiedene Sorten, frische, fruchtige Weine aus Slowenien, 1 l = 5.99



je 0,75 l  
**4<sup>49</sup>**

**Rosa dei Frati**  
Schmackhaft, frisch, pikant und imstande, den Gaumen dank seiner lebhaften Säure und dem Duft von kleinen, roten Früchten zu stimulieren, 1 l = 17.32



0,75 l  
**12<sup>99</sup>**  
13<sup>99</sup>

**Terroir Daronton AOC Ventoux Rosé**  
Trocken, Cuvée aus den Rebsorten Grenache und Cinsault, die Nase ist fein und delikate, mit einem fruchtigen Charakter, 1 l = 5.32



0,75 l  
**3<sup>99</sup>**

**Bosco Dei Cirmioli Cabernet Veneto IGT, Chardonnay Veneto IGT, Merlot Veneto IGT oder Pinot Grigio delle Venezie DOC**  
Frische, fruchtbetonte Rebsortenweine aus dem Veneto, 1 l = 3.99



je 0,75 l  
**2<sup>99</sup>**

**Mirando al Cielo Red Blend**  
1 l = 7.32



0,75 l  
**5<sup>49</sup>**  
5<sup>99</sup>

**Mezzacorona Le Riserva Pinot Grigio oder Teroldego Rotaliano Trentino DOC**  
Durch den Ausbau im Barrique-Fass zeigen sich diese trockenen Weine rund und harmonisch, 1 l = 9.32



je 0,75 l  
**6<sup>99</sup>**  
7<sup>99</sup>

**Weinhaus Lergenmüller Spätburgunder**  
Feinherb, vollmundig, etwas pfeffrig und zugleich fruchtig im Geschmack, 1 l = 9.32



0,75 l  
**6<sup>99</sup>**  
8<sup>49</sup>

**Vallchiara Primitivo di Manduria DOC**  
Trocken, pfeffrig-süße Noten, warme Ausstrahlung, opulent, intensiv und lang anhaltend, passt zu Antipasti, Hähnchen und leichten Pasteten, 1 l = 8.65



0,75 l  
**6<sup>49</sup>**  
7<sup>49</sup>

**Château Toutigeac Bordeaux AC Rot**  
Trocken, vollmundig und gehaltvoll, 1 l = 5.32



0,75 l  
**3<sup>99</sup>**

**Salento IGP Rosso Contrada del Falco**  
Trocken, warm und weich im Geschmack, intensives und komplexes Bouquet, würzig durch einjährigen Barrique-Ausbau, 1 l = 9.32



0,75 l  
**6<sup>99</sup>**

**Nemea Reserve**  
Trockener, körperreicher, Rotwein, Aromen von roten Früchten und Vanille, durch 14-monatige Holzfassreifung samtig-weiße Tannine, 1 l = 7.32



0,75 l  
**5<sup>49</sup>**  
5<sup>99</sup>

**Vignerons Ardèchois Classiques Ardeche IGP Ardèche**  
Frische, fruchtige Rebsortenweine, 1 l = 5.32



je 0,75 l  
**3<sup>99</sup>**



**Die ganze Welt der Weine**

Entdecken Sie Ihre Favoriten aus aller Welt für jeden Anlass.



**Sektellerei Deidesheim Reis Privat Cuvée Brut**  
Feinwürzig, unkomplizierte Cuvée, die mit ihrer dezenten Säure und feiner Würze besticht,  
1 l = 9.32



0,75 l  
**6<sup>99</sup>**  
7<sup>99</sup>

**Cà dei Frati Lugana**  
Frisch, geradlinig und besitzt große Finesse und Eleganz mit zarten Noten von Aprikosen und Mandeln,  
1 l = 18.65



0,75 l  
**13<sup>99</sup>**  
14<sup>99</sup>

**Boente Waldgeist** oder **Holla die Waldfee**  
15–18 % Vol., verschiedene Sorten,  
1 l = 4.99



je 0,7 l  
**3<sup>49</sup>**  
4<sup>49</sup>

**Villa Rillago Aperitivo**  
11 % Vol., für Ihren hausgemachten Sprizz empfehlen wir: 4 cl Villa Rillago Aperitivo, 6 cl Villa Rillago Prosecco, ein Spritzer Mineralwasser, etwas Eis sowie einer Scheibe Orange,  
1 l = 7.13



**Exklusiv bei uns**

0,7 l  
**4<sup>99</sup>**



**Liquore Limoncello Golmar, Melone Golmar, Liquero Pistacchio Golmar oder Espresso Café Golmar**  
20–30 % Vol., italienische Likörspezialitäten,  
1 l = 11.98



**Exklusiv bei uns**

je 0,5 l  
**5<sup>99</sup>**  
7<sup>99</sup>

**Alpenschnaps**  
33–35 % Vol., verschiedene Sorten,  
1 l = 13.98



je 0,5 l  
**6<sup>99</sup>**  
9<sup>99</sup>

**Villa Rillago Grappa**  
40 % Vol., verschiedene Sorten,  
1 l = 19.98



je 0,5 l  
**9<sup>99</sup>**  
12<sup>99</sup>



**Three Sixty Vodka**  
37,5 % Vol., seinen sanften und stilechten Geschmack erhält Three Sixty durch vierfache Destillation,  
1 l = 14.27



0,7 l  
**9<sup>99</sup>**

**Pallini Limoncello**  
26 % Vol., Zitronenlikör, zitronengelb leuchtend im Glas, duftet er herrlich nach fruchtig-frischen Zitronen, am Gaumen überzeugt er mit seinem spritzig-zitronigen Geschmack und seiner seidig-weichen Textur,  
1 l = 23.98



0,5 l  
**11<sup>99</sup>**  
14<sup>99</sup>

**Disaronno Originale Amaretto**  
28 % Vol., süßer und fruchtiger Charakter, der Sie innerlich mit Wärme verwöhnt,  
1 l = 18.56



0,7 l  
**12<sup>99</sup>**

**Sambuca Molinari**  
40 % Vol.,  
1 l = 17.13



0,7 l  
**11<sup>99</sup>**

**Legendario Elixir de Cuba**  
34 % Vol., kubanischer Rum-Likör,  
1 l = 24.27



0,7 l  
**16<sup>99</sup>**  
20<sup>99</sup>

**Tanqueray London Dry Gin Original**  
0,0–43,1 % Vol., verschiedene Sorten, zahlreiche Auszeichnungen stellen die erstklassige Qualität des Tanqueray Gins unter Beweis,  
1 l = 21.41



**alkoholfreie Variante erhältlich**  
je 0,7 l  
**14<sup>99</sup>**  
19<sup>99</sup>

**Cape Fynbos Gin Südafrika**  
45 % Vol., intensive, komplexe Kräuteraromen, mit einem Hauch von Orangenessenz, Nelken und weißem Pfeffer, Honig und wildem Fynbos,  
1 l = 49.98



0,5 l  
**24<sup>99</sup>**  
29<sup>99</sup>

**Jede Woche neu** Exklusive Rabatte für **meine GLOBUS Mitglieder!**

**20%** *mein GLOBUS*

**Hardenberg Club Malt Whiskey**  
42,5 % Vol., Blend aus 50 % Single Malt Whiskey, 25 % Wheat Malt Whiskey und 25 % Rye Malt Whiskey, 0,7 l



0,7 l  
**19<sup>99</sup>**

**Johnnie Walker Black Label Blended Scotch Whisky**  
40 % Vol., 12 Jahre gereift, vielfältig, komplex, mit süßem Rosinenduft und der Frische von Orangenschalen und Zitrusölen,  
1 l = 28.56



**The Singleton Single Malt Scotch Whisky of Dufftown**  
40 % Vol., 12 Jahre, geröstete Nüsse und reiches Fruchtroma verleihen diesem Speyside Malt seine Note,  
1 l = 32.84



0,7 l  
**22<sup>99</sup>**  
27<sup>99</sup>

**Finvara King's Gambit Irish Whiskey**  
43 % Vol.,  
1 l = 35.70



0,7 l  
**24<sup>99</sup>**  
29<sup>99</sup>

Der Rabatt gilt nur auf in der Markthalle vorrätige Ware.



**GLOBUS Geschenkkarte**  
Erfahren Sie mehr am Empfang in Ihrer GLOBUS Markthalle.

# Braukunst von nah und fern



Bitburger Alkoholfrei Pils oder Radler  
1 l = 1.78  
+ Pfand 0.25



je 0,5 l  
**0<sup>89</sup>**  
0<sup>99</sup>

Jever Fun Alkoholfrei  
1 l = 1.76  
+ Pfand 0.25



0,5 l  
**0<sup>88</sup>**  
0<sup>99</sup>

Paulaner Münchner Hell Alkoholfrei  
1 l = 1.78  
+ Pfand 0.25



0,5 l  
**0<sup>89</sup>**  
1<sup>09</sup>

Störtebeker Atlantik Ale oder Atlantik Alkoholfrei  
1 l = 2.58  
+ Pfand 0.25



alkoholfreie Variante erhältlich

je 0,5 l  
**1<sup>29</sup>**  
1<sup>49</sup>

Maisel & Friends Pale Ale oder Pale Ale Alkoholfrei  
MW-Flasche,  
1 l = 3.03  
+ Pfand 0.48



alkoholfreie Variante erhältlich

je 6 x 0,33 l  
**5<sup>99</sup>**

Azzuro Peroni Nastro  
Verschiedene Sorten, MW-Flasche,  
1 l = 2.52 + Pfand 0.48



alkoholfreie Variante erhältlich

je 6 x 0,33 l  
**4<sup>99</sup>**

Guinness Irish Daught  
Verschiedene Sorten,  
1 l = 2.93  
+ Pfand 0.25



alkoholfreie Variante erhältlich

je 0,44 l  
**1<sup>29</sup>**

Brewdog Hazy Jane oder Punk IPA  
1 l = 4.52  
+ Pfand 0.25



je 0,44 l  
**1<sup>99</sup>**

Royal Unibrew Faxe  
Premium Lager,  
Red Erik oder  
Extra Strong 10 %  
+ Pfand 0.25



je 1 l  
**2<sup>22</sup>**  
2<sup>29</sup>

Hiddenseer Hell Geschenk-Set  
2 x 0,5 l-MW-Flasche + 1 Glas  
+ Pfand 0.16



je Set  
**9<sup>90</sup>**

Chiemseer Hell  
20 x 0,5 l-MW-Flasche, 1 l = 1.80  
+ Pfand 3.10



je Kiste  
**17<sup>99</sup>**

Grevensteiner Original  
16 x 0,5 l-MW-Flasche, 1 l = 1.75  
+ Pfand 2.78



je Kiste  
**13<sup>99</sup>**

Arcobräu Moos Mooser Liesl  
20 x 0,5 l-MW-Flasche,  
1 l = 1.80-2.73 + Pfand 3.10



je Kiste  
**17<sup>99</sup>**

Tyskie Pils  
Mild-aromatisch, hopfiger Geschmack,  
20 x 0,5 l-MW-Flasche, 1 l = 1.30  
+ Pfand 3.10



je Kiste  
**12<sup>99</sup>**

Allgäuer Büble  
Verschiedene Sorten, je 20 x 0,5 l-MW-  
Bügelverschlussflasche, 1 l = 1.40  
+ Pfand 4.50



je Kiste  
**13<sup>99</sup>**

Brauerei Maisel Bayreuther Hell oder Alkoholfrei  
Helle Lagerbiere sind etwas weniger stark gehopft und  
schmecken ein wenig süß, je 20 x 0,5 l-MW-Flasche,  
1 l = 1.60 + Pfand 3.10



alkoholfreie Variante erhältlich

je Kiste  
**15<sup>99</sup>**  
18<sup>99</sup>

Paulaner Hefe-Weißbier  
Verschiedene Sorten, je 20 x 0,5 l-MW-Flasche,  
1 l = 1.40 + Pfand 3.10



alkoholfreie Variante erhältlich

je Kiste  
**13<sup>99</sup>**

Mönchshof oder Kapuziner  
Verschiedene Sorten, je 20 x 0,5 l-MW-Bügelverschlussflasche,  
1 l = 1.40 + Pfand 4.50



alkoholfreie Variante erhältlich

je Kiste  
**13<sup>99</sup>**

Gösser Naturradler  
Mit natürlichem Zitronensaft,  
20 x 0,5 l-MW-Flasche,  
1 l = 1.60 + Pfand 3.10



je Kiste  
**15<sup>99</sup>**

**7€ SOFORTRABATT**

Beim Kauf 1 Packung Gillette ab 11 Stück / Venus ab 9 Stück Gigapack.

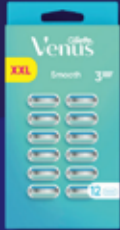
Nicht alle abgebildeten Artikel jederzeit verfügbar. Nur gültig für auf dem Coupon genannte Produkte in Deutschland. Nicht mit anderen Coupons kombinierbar & nur im Original gültig. Keine Barzahlung. Veröffentlichungen und Vervielfältigungen sind untersagt.

Gültig: 30.03. – 04.04.2026



**Gillette Mach3 Klingen**  
Stück = 1.67

12er-Pack  
**19<sup>99</sup>**  
~~23<sup>99</sup>~~



**Gillette Venus Smooth Klingen**  
Stück = 1.67

12er-Pack  
**19<sup>99</sup>**  
~~24<sup>99</sup>~~

**bugatti Duft EdP oder EdT**  
Verschiedene Sorten,  
1 l: 149.90–249.83



je 60–100 ml  
**14<sup>99</sup>**

**Fenjal Schaumbad**  
1 l = 9.98



400 ml  
**3<sup>99</sup>**  
~~4<sup>95</sup>~~

**Dove Dusche**  
Verschiedene Sorten,  
1 l = 7.96



je 250 ml  
**1<sup>99</sup>**  
~~2<sup>29</sup>~~

**Garnier Fructis Shampoo oder Spülung**  
Verschiedene Sorten,  
1 l: 7.56–9.45



je 200–250 ml  
**1<sup>89</sup>**

**Treets Bubble Badekugel**  
Verschiedene Sorten,  
1 kg = 14.65



je 170 g  
**2<sup>49</sup>**  
~~2<sup>99</sup>~~

**Oral-B Zahncreme Pro-Expert oder 3D White Luxe**  
1 l = 47.87



je 75 ml  
**3<sup>59</sup>**

**Tempo Taschentücher**  
Verschiedene Sorten und Inhalte,  
je 20 x 9/24 x 9/30 x 10 Tücher,  
je 180–300 Tücher, 10 Tücher: 0.10–0.17



je Packung  
**2<sup>99</sup>**

**Tena Discreet Einlagen**  
Verschiedene Sorten und Inhalte,  
10 Stück: 1.07–2.99



je 6–28 Stück  
**2<sup>99</sup>**  
~~3<sup>75</sup>~~

Zu Risiken und Nebenwirkungen lesen Sie die Packungsbeilage und fragen Sie Ihre Ärztin, Ihren Arzt oder in Ihrer Apotheke

**Der General**  
Verschiedene Sorten,  
1 l = 2.12



je 750 ml  
**1<sup>59</sup>**

**WC Frisch Kraft Aktiv XXL-Pack**  
Verschiedene Sorten,  
Stück = 1.33



je 6 Stück  
**7<sup>99</sup>**

Solange der Vorrat reicht

**Domestos WC Gel**  
Verschiedene Sorten,  
1 l = 2.12



je 750 ml  
**1<sup>59</sup>**

Biozidprodukte vorsichtig verwenden. Vor Gebrauch stets Etikett und Produktinformationen lesen.

**Frosch oder bionicyd Waschmittel oder Imprägnierer**  
Verschiedene Sorten,  
je 250 ml/1.450 g,  
1 WL: 0.19–0.20



je 22–25 WL  
**4<sup>49</sup>**

**Purina Beneful Hundetrockenfutter**  
Verschiedene Sorten,  
1 kg = 2.00



je 12 kg  
**23<sup>99</sup>**  
~~29<sup>99</sup>~~

**Purina Gourmet Revelations Katzen Nassfutter**  
Verschiedene Sorten,  
1 kg = 11.32



je 2 x 75 g  
**1<sup>29</sup>**  
~~1<sup>59</sup>~~

**Purina One Katzentrockenfutter**  
Verschiedene Sorten,  
1 kg = 3.93



je 2,8 kg  
**10<sup>99</sup>**  
~~14<sup>29</sup>~~

**PERWOLL FÜR KLEIDUNG WIE NEU!**

**3+1 GRATIS**

Perwoll Feinwaschmittel Flüssig oder Caps  
Versch. Sorten und Inhalte, je 1,35 l/19 Stück,  
1 WL: 0.18–0.26

Gilt für Perwoll mit 27 Waschladdungen. Sortieren Sie selbst.

\*1 Beim gleichzeitigen Kauf von 4 Perwoll mit 27 Waschladdungen erhalten Sie 1 Perwoll davon gratis. Ausgenommen Perwoll Testproben. Aktionszeitraum: 30.03. bis 04.04.2026

je 19–27 WL  
**4<sup>99</sup>**

**Ariel Waschmittel Pulver, Flüssig oder Pods**  
Verschiedene Sorten,  
je 0,9 kg/0,9 l/  
15 Stück, 1 WL:  
0.25–0.33



je 15–20 WL  
**4<sup>99</sup>**

**GLOBUS Hundennassfutter Feines Menü oder Ur-Menü**  
Verschiedene Sorten,  
1 kg = 2.93



je 150 g  
**0<sup>44</sup>**

**JosiCat Katzen Nassfutter**  
Verschiedene Sorten,  
1 kg = 5.50



je 100 g  
**0<sup>55</sup>**  
~~0<sup>69</sup>~~

**GLOBUS Gold Katzen Nassfutter**  
Verschiedene Sorten,  
1 kg = 4.48



je 400 g  
**1<sup>79</sup>**  
~~2<sup>29</sup>~~

**GLOBUS Katzen Nassfutter**  
Verschiedene Sorten,  
1 kg = 1.98



je 400 g  
**0<sup>79</sup>**



**Vibsept Hygienespray**  
Desinfektionspray für  
Hygiene und Sauberkeit  
im Haushalt,  
1 l = 5.96



Biozidprodukte vorsichtig  
verwenden. Vor Gebrauch  
stets Etikett und Produkt-  
informationen lesen.

250 ml  
**1.49**  
1.99



**Doppelherz  
Magnesium A-Z**  
Brausetabletten,  
Stück = 0.20

Zu Risiken und Nebenwirkungen  
lesen Sie die Packungsbeilage  
und fragen Sie Ihre Ärztin, Ihren  
Arzt oder in Ihrer Apotheke

15 Stück  
**2.99**



**Doppel Herz  
Vitamin C + Zink**  
Brausetabletten für normale  
Funktion des Immun-  
systems und den Zellschutz,  
Stück = 0.17

Zu Risiken und Nebenwirkungen  
lesen Sie die Packungsbeilage  
und fragen Sie Ihre Ärztin, Ihren  
Arzt oder in Ihrer Apotheke

15 Stück  
**2.49**



**Colgate  
Zahnbürste  
Extra Clean 2+1**  
Mittel,  
Stück = 0.60



3er-Pack  
**1.79**  
1.99

**Pharmamedico Pferdebalsam**  
Mit Arnika, Eukalyptus und Roskastanie,  
1 l = 4.44



500 ml  
**2.22**

**Wick Inhalierstift N**  
Schnelle Atemhilfe



Zu Risiken und Nebenwirkungen  
lesen Sie die  
Packungsbeilage  
und fragen Sie Ihre  
Ärztin, Ihren Arzt  
oder in Ihrer  
Apotheke

**3.79**  
3.99

**Wick VapoRub Erkältungssalbe**  
1 kg = 199.80



Zu Risiken und Nebenwirkungen  
lesen Sie die  
Packungsbeilage  
und fragen Sie Ihre  
Ärztin, Ihren Arzt  
oder in Ihrer  
Apotheke

50 g  
**9.99**  
10.49

**Lacalut Aktiv Zahncreme**  
Medizinische Zahncreme,  
1 l = 34.90



Zu Risiken und Nebenwirkungen  
lesen Sie die  
Packungsbeilage  
und fragen Sie Ihre  
Ärztin, Ihren Arzt  
oder in Ihrer  
Apotheke

100 ml  
**3.49**

**Kamill Hand- & Nagelcreme**  
Verschiedene Sorten,  
1 l = 13.90



je 100 ml  
**1.39**  
1.55

**Labello Original Lippenpflege 24 h+**



4,8 g  
**1.99**  
2.25

**Glow Kollagen**  
1 kg = 62.20



450 g  
**27.99**  
29.99

**natuvel Mizellen Reinigungstücher**  
Für sensible Haut,  
10 Stück = 0.48



Markenqualität  
natuvel  
zur Wohlfühlpreis

25 Stück  
**1.19**  
1.25

Diese Woche  
noch billiger!

**Nivea Creme Dose**  
1 l = 16.60



150 ml  
**2.49**  
2.69

**Hakle Feuchtes Toilettenpapier**  
Verschiedene Sorten,  
10 Tücher = 0.35



Je 42 Tücher  
**1.49**  
1.69

**Sidolin Streifenfrei Brillentücher**  
Extra schonend & dickes Tuch,  
10 Stück = 0.60



50 Stück  
**2.99**  
4.19

**Kaiser Natron**  
Pulver,  
1 kg = 7.96



250 g  
**1.99**

**Jeden Tag Küchentücher**  
Classic Saugstark, 256 Blatt, 100 Blatt = 0.97



Diese Woche  
noch billiger!

4 x 64 Blatt  
**2.49**

**Jeden Tag Toilettenpapier**  
Classic, 3-lagig, 2.200 Blatt, 1.000 Blatt = 1.72



10 x 220 Blatt  
**3.79**

Diese Woche  
noch billiger!



**Regina Schaumbad**  
Fichtennadelduft,  
1 l = 0.95



4 l  
**3.79**

**Flash Anzündwürfel**  
Für Kohle, Holz und andere Brennstoffe,  
Paraffinbasis, Stück = 0.03



128 Stück  
**3.29**

**Feuerzeuggas**  
1 l = 16.90

100 ml  
**1.69**  
1.80

**Brauns-Heitmann  
Imprägnol Spray**  
Für alles was wasser-  
abweisend und aufge-  
frischt werden soll,  
1 l = 7.48



400 ml  
**2.99**



**clino!  
Allzweckreiniger  
Orange**  
1 l = 2.25

Diese Woche  
noch billiger!

750 ml  
**1.69**  
1.75



**Dr. Becher Flüssiger  
Urinstein Entferner**  
1 l = 6.98

Biozidprodukte vorsichtig  
verwenden. Vor Gebrauch  
stets Etikett und Produkt-  
informationen lesen.



500 ml  
**3.49**  
3.99

# Pflege, die Freude schenkt



**David Beckham Herren-Duft EdP**  
Verschiedene Sorten,  
1 l = 269.80



je 50 ml  
**13<sup>49</sup>**

**Guess Women oder Men EdT**  
Verschiedene Sorten,  
1 l = 433.00



je 30 ml  
**12<sup>99</sup>**  
~~13<sup>99</sup>~~

**La Rive EdP**  
Verschiedene Sorten,  
1 l = 54.90



je 100 ml  
**5<sup>49</sup>**  
~~6<sup>49</sup>~~

**Playboy Bodymist**  
Verschiedene Sorten,  
1 l = 21.96



je 250 ml  
**5<sup>49</sup>**

**Playboy Deospray**  
Verschiedene Sorten,  
1 l = 13.27



je 150 ml  
**1<sup>99</sup>**  
~~2<sup>45</sup>~~

**Borotalco Deodorant  
oder Roll-On**  
Verschiedene Sorten,  
1 l = 26.60-79.80



je 50-150 ml  
**3<sup>99</sup>**  
~~4<sup>49</sup>~~

+ Reisegröße Borotalco  
Deo 45 ml gratis dazu!

**Dove  
Whole Body Deospray**  
Verschiedene Sorten,  
1 l = 26.60



je 150 ml  
**3<sup>99</sup>**

**Bettina Barty  
Love Vanilla  
Hand- und  
Bodylotion  
oder Bad  
und Dusche,**  
1 l = 6.58



je 500 ml  
**3<sup>29</sup>**

**Playboy Duschbad**  
Für Sie oder Ihn,  
1 l = 7.96



je 250 ml  
**1<sup>99</sup>**  
~~2<sup>45</sup>~~

**Butcher's Son  
Body & Hair**  
Verschiedene Sorten,  
1 l = 5.93



je 420 ml  
**2<sup>49</sup>**  
~~2<sup>99</sup>~~

**GUHL Shampoo on Pack oder  
Kraft & Fülle Shampoo,  
Tonikum oder Sprühkur**  
Verschiedene Sorten,  
je 150-250 ml  
+ 50 ml,  
1 l = 9.97-23.92



je Artikel  
**2<sup>99</sup>\***

**GUHL Spülung**  
Verschiedene Sorten,  
1 l = 14.95



je 200 ml  
**2<sup>99</sup>**

**Batiste  
Trockenshampoo**  
Verschiedene Sorten,  
1 l = 16.45



je 200 ml  
**3<sup>29</sup>**  
~~3<sup>79</sup>~~

**Dresdner Essenz  
Duschgel**  
Verschiedene Sorten,  
1 l = 7.96



je 250 ml  
**1<sup>99</sup>**

**Wild Stripes  
Anti-Pimple-Patches**  
Verschiedene Sorten,  
Stück = 0.15



je 24 Stück  
**3<sup>49</sup>**  
~~3<sup>99</sup>~~

**Old Spice After Shave**  
1 l = 37.90



100 ml  
**3<sup>79</sup>**  
~~4<sup>29</sup>~~

**Axe After Shave**  
Verschiedene Sorten,  
1 l = 44.90



je 100 ml  
**4<sup>49</sup>**  
~~4<sup>99</sup>~~

**Bio:Vegane Gesichtscreme**  
Verschiedene Sorten,  
1 l = 179.80



je 50 ml  
**8<sup>99</sup>**  
~~9<sup>99</sup>~~

**Pantene Pro-V  
1 Minute Wunderampulle**  
1 l = 99.33



15 ml  
**1<sup>49</sup>**  
~~1<sup>99</sup>~~

**L'Oréal Men Expert  
Hydra Energy Gel**  
1 l = 119.80



50 ml  
**5<sup>99</sup>**  
~~6<sup>95</sup>~~

\*Solange der Vorrat reicht

**Geschirreinzelteile**

Keramik,  
verschiedene Farben:  
von **2.99** (5.99\*)  
bis **6.99** (10.99\*)

ab **2.99**  
5.99\*

**Kaffeebereiter**  
1 l: je **9.99**<sup>1</sup> | je **12.99** (19.90\*)  
oder **Teebereiter**  
1,5 l: je **19.99**<sup>1</sup> |  
je **24.99** (99.90\*)

**bodum**

ab **12.99**  
19.90\*

**mein GLOBUS**  
ab **9.99**

**Servietten**  
33 x 33 cm,  
verschiedene  
Motive

je 20er-Pack  
**0.99**  
2.99\*

**Topf-Set True Flow**

Edelstahl 18/10, Kochtöpfe: Ø 16, 20 und 24 cm  
und Bratentopf: Ø 20 cm, integrierte Füllskala,  
Siebfunktion im Deckel,  
spülmaschinengeeignet

**Induktion**

4-teiliges Set  
**99.99**  
249.00\*

**Tranchierbrett**  
FSC®-zertifiziertes Akazienholz,  
durch Öl dauerhaft  
feuchtigkeitsabweisend,  
48 x 36,5 x 7 cm

**KESPER**  
KITCHEN AND HOME

**24.99**  
79.99\*

**Gemüse- und Allzweckmesser**  
Edelstahlklinge mit Wellenschliff,  
Kunststoffgriff,  
spülmaschinengeeignet

**VICTORINOX**  
SWISS ARMY

je Artikel  
**11.99**  
19.00\*

Alle Artikel ohne Dekoration \*Unverbindliche Preisempfehlung des Herstellers

**Besteck-Set King**

Edelstahl 18/10 poliert,  
spülmaschinengeeignet  
**42-teiliges Set** Je 6 Löffel, Gabeln, Messer,  
Kaffeelöffel, Kuchengabeln, Espresso- und  
Macchiatoelöffel: **69.99** (229.00\*) oder  
**72-teiliges Set** Je 12 Steakmesser,  
Menümesser, -gabeln, -löffel, Kaffeelöffel und  
Dessertgabeln: **119.00** (399.00\*)

Für 12 Personen

ab **69.99**  
229.00\*

**ZWILLING**

**Trinkglas Favo**  
400 ml,  
verschiedene Farben

**Ritzenhoff & Breker**

je Artikel  
**1.49**  
3.50\*

**Schüssel Mixing Bowl**  
Borosilikatglas, hitzebeständig,  
sehr stabil, verschiedene Größen,  
von 500 ml: **2.49** (9.95\*)  
bis 3,5 l: **4.99** (18.95\*)

**BOHEMIA Cristal**

ab **2.49**  
9.95\*



**Passend dazu:**  
**Krug**  
Glas, 1.200 ml:  
**6.99** (11.99\*)

**Windlicht**  
Glas, 9 cm: je **1.99** (3.99\*),  
14,5 cm: je **4.99** (8.99\*) oder  
**Vase**  
Glas, 15 cm: je **3.99** (6.50\*)  
oder 21 cm: je **5.99** (9.50\*)

**Ritzenhoff & Breker**

ab **1.99**  
3.99\*

**Dekozwerg**  
Keramik, Höhe: 10 cm: je **1.99** (3.49\*),  
bis 35 cm: je **12.99** (19.99\*) oder  
Höhe: 80 cm: je **89.99** (199.00\*)

ab **1.99**  
3.49\*

**Multibräter**  
Edelstahl, antihaftbeschichtet,  
Wabenstruktur, schnitt- und  
kratzfest, hitzebeständig,  
backofenfest bis 230 °C,  
rund, Ø 32 cm:  
**49.99** (99.99\*)  
oder oval, Deckel auch als  
Pfanne nutzbar, 38 cm:  
**69.99** (149.99\*)

ab **49.99**  
99.99\*

**Induktion**

**HENCKELS**  
**SCHNELLE**  
**NUMMER.**

**Crème Brûlée-Set Eco**  
Brenner nachfüllbar,  
Flamme einstellbar,  
inkl. 4 Schälchen

**KÜCHENPROFI**

5-teiliges Set  
**19.99**  
39.99\*

**Viereck-Pfanne**  
Aluguss, backofengeeignet bis 220 °C,  
mit Deckel 180 °C, Aromaknopf,  
2 Thermogriffschützer,  
von 20 x 20 cm: **22.99** (59.95\*) bis  
32 x 32 cm: **49.99** (99.95\*)

**STONELINE**

ab **22.99**  
59.95\*

**Induktion**

**Küchenhelfer-Set**  
Kunststoff  
**1. 9-teiliges Set**  
**14.99** (69.95\*) oder  
**2. 8-teiliges Set**  
Inkl. Drehständer:  
**17.99** (69.95\*)

ab **14.99**  
69.95\*

**STONELINE**

**Küchensieb**  
Edelstahl rostfrei,  
ineinander stapelbar,  
Ø 20 cm: **4.99** (9.95\*),  
Ø 22 cm: **7.99** (14.95\*) oder  
Ø 24 cm: **9.99** (19.95\*)

**HENCKELS**  
by **ZWILLING**

ab **4.99**  
9.95\*

# In stillem Gedenken



**LED-Laterne**  
Kunststoff, verschiedene Ausführungen:  
von **4.99** (5.99\*)  
bis **13.99** (19.99\*)



ab **4.99**  
5.99\*

**Motivgrablicht**  
Verschiedene Ausführungen:  
von **3.99** bis **5.99**



Motivbeispiele

ab **3.99**

**Dauerbrenner**  
Rot oder weiß,  
Nr. 9, mit Deckel,  
Brenndauer: ca. 110 Std.



je Artikel **2.99**

**Stundenbrenner**  
Rot oder weiß,  
Brenndauer: ca. 18 Std.



je 4er-Pack **1.79**

**Kompositionslicht**  
Rot oder transparent,  
Nr. 3,  
Brenndauer: ca. 50 Std.:  
je **0.69**  
oder Nr. 7,  
Brenndauer: ca. 85 Std.:  
je **0.99**



ab **0.69**

**Kompositionslicht**  
Rot oder transparent, Nr. 3, Brenndauer: ca. 50 Std., je 5er-Pack:  
2.99 oder Nr. 7, Brenndauer: ca. 85 Std., je 5er-Pack: **4.99**



ab **2.99**

**Herzgrablicht**  
Rot oder transparent,  
Brenndauer: ca. 120 Std.



je Artikel **3.69**

**LED-Grablicht**  
Verschiedene Motive und Farben, inkl. Leuchtmittel:  
von **4.99** bis **9.99**

LED  
ab **4.99**



**Discount-günstig**

Bis zu **8.000** Produkte  
**discount-günstig!**

**OHO**  
Stabfeuerzeug  
Nachfüllbar,  
verschiedene  
Farben



Discount-günstig  
je Artikel **1.59**



**OHO Stumpenkerze**  
Verschiedene Größen und  
Farben: von **1.69** bis **4.99**



Discount-günstig  
ab **1.69**



**Rustik-Kerze**  
Verschiedene Größen und Farben:  
von **1.29** bis **12.99**

**bolsius**  
ab **1.29**



\*Unverbindliche Preisempfehlung des Herstellers

**Kaffeevollautomat Magnifica Start Milk ECAM 223.61GB**  
1.450 W, Wassertank: 1,8 l, herausnehmbare Brühgruppe, Kegelmahlwerk mit 13 Mahlgradstufen, Touch-Display, 4 voreingestellte Rezepte, Kaffee und Latte Macchiato



**Stiftung Warentest**  
**GUT (2,3)**  
Produktgleich mit: DeLonghi Magnifica Start Milk ECAM220.60.B  
Im Test: 12 Kaffeevollautomaten  
Ausgabe 12/2024  
www.test.de  
24ID52

**Passend dazu:**  
Delonghi Wasserfilter DLSC002 **8,99** (9,99\*) oder  
Delonghi Entkalker DLSC500 EcoDecalc 500 ml, 1 l = 19,98: **9,99** (12,49\*)

**Kaffeeautomat KA4810**  
1.000 W, für bis zu 10 Tassen Kaffee, Bohnenbehälter: 200 g, einstellbares Mahlwerk, LC-Display mit Timerfunktion



**SEVERIN**  
**89,99** **169,90\***

Auch für gemahlene Kaffee geeignet

**Entsafter Slow Juicer**  
200 W, Behälter für Trester und Saft: je 800 ml, große Einfüllöffnung: Ø 105 mm, inkl. Reinigungsbürste



**COSO DESIGN**  
**79,99** **119,99\***

Slow Juicer-Technologie für bis zu 30 % mehr Saftausbeute

**Glas-Wasserkocher**  
1.800 W, 1,8 l, mit blauer LED-Beleuchtung, Abschaltautomatik



**GOURMETMAXX**

**mein GLOBUS**  
**9,99** **29,99\*** **7,99**

Der Preis gilt nur auf in der Markthalle vorrätige Ware.

**Padautomat CSA210**  
1.450 W, Wassertank: 0,7 l, Abschaltautomatik, verschiedene Farben



je Artikel **59,99** **84,99\***



**Passend dazu:**  
Senseo Entkalker CA6520/00 **5,99** (6,99\*)

**Mikrowelle mit Grill MG 20**  
700 W, Grill: 1.000 W, 20 l, Garen auf bis zu 2 Ebenen durch Einschubrost, 27 x 46 x 39,5 cm: **89,99** (149,99\*) oder **MG 25 900 W**, 25 l, 5 Mikrowellenstufen, 3 Kombiprogramme, 29 x 50 x 42 cm: **99,99** (169,99\*)

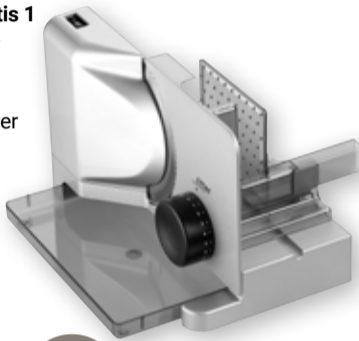


ab **89,99** **149,99\***



**Passend dazu:**  
Keeper Mikrowellenabdeckhaube **1,99** (2,99\*)

**Allesschneider Fortis 1**  
65 W, Wellenschliffmesser: Ø 17 cm, Schnittstärke: bis 20 mm, abnehmbarer Schlitten, Auffangschale, Kabeldepot



**ritter**  
made in Germany

**79,99** **119,99\***

Made in Germany

Alle Artikel ohne Dekoration \*Unverbindliche Preisempfehlung des Herstellers

**Vakuierer VC10**  
110 W, variable Vakuumstärke durch Vakuum-Stopp-Taste, Saugleistung: 9 l/Min., separate Schweißfunktion, Temperaturüberwachung, inkl. 10 Beutel



**49,99** **69,99\***



**Passend dazu:**  
Folienbeutel 1245 20 x 30 cm: **7,99** (11,99\*) oder  
Folienrolle 1247 20 x 60 cm: **9,99** (12,99\*)

**1. Handmixer MFQ 3010**  
300 W, 2 Stufen und Turbo-Funktion, inkl. Quirlen und Knethaken oder  
**2. Stabmixer MSM6B150**  
300 W, inkl. Messbecher mit Skalierung, Zubehöre spülmaschinengeeignet



je Artikel **19,99** **29,99\***



**GLOBUS Grünstadt informiert:**



# Eine tolle Geschenkidee

Verschiedene Geschenkkarten für jedes Budget: Google Play, H&M, Amazon, IKEA und viele mehr.  
Erhältlich in Ihrer GLOBUS Markthalle



# Dauerhaft günstig für Ihre Gesundheit

Da geht's mir gleich viel besser!



**SIE SPAREN 30%**

**Ibuprofen elac 400 mg Filmtabletten**

50 Stück  
statt **€ 9,99**<sup>1)</sup>

**€ 6,99**  
Freundschaftspreis

1) Unverbindliche Preisempfehlung des Herstellers. Abgabe in haushaltsüblichen Mengen, solange der Vorrat reicht. Für Druck- und Satzfehler keine Haftung.

**APOTHEKE IM GLOBUS**  
Georg Scheidel

Daimlerstraße 23 · 67269 Grünstadt · Telefon 06359-947971  
www.apotheke-im-globus-gruenstadt.de  
info@apotheke-im-globus-gruenstadt.de  
Unsere Öffnungszeiten: Mo-Sa.: 08.00 – 21.00 Uhr

**SCHWANEN APOTHEKE**  
Georg Scheidel

Hauptstraße 16 · 67269 Grünstadt · Telefon 06359-919237  
www.schwanen-apotheke-gruenstadt.de  
info@schwanen-apotheke-gruenstadt.de  
Unsere Öffnungszeiten: Mo-Fr.: 08.30 – 13.00 Uhr, 14.00 – 18.00 Uhr, Sa.: 9.00 – 12.00 Uhr

Neben Barzahlung akzeptieren wir folgende Zahlungsmöglichkeiten:



Jede Woche neu

# Exklusive Rabatte für Mitglieder!

Bis zu

# 30%

Auf alle **Fischartikel** der Firma **Tide** aus dem Selbstbedienungsregal, z. B. Bratheringsfilet oder Heringsfilet in Sahnesauce



20% Rabatt

Auf alle **GLOBUS Gold** Hunde- und Katzensnacks



20% Rabatt

**Tafeltrauben dunkel kernlos**  
Ursprung Peru/Südafrika, Sorte siehe Etikett, KL I, je 500 g-Schale



20% Rabatt

**Dalli Waschmittel**  
Alle Artikel und Sorten



20% Rabatt

Auf alle Haushaltsartikel der Marke **Mepal**

**MEPAL**



30% Rabatt

Modellbeispiele

Auf alle Artikel der Marke **Stabilo**

**STABILO**



30% Rabatt

Modellbeispiele

Der Rabatt gilt nur auf in der Markthalle vorrätige Ware. *mein GLOBUS* Kundenkarte oder verknüpfte PAYBACK Karte an der Kasse vorzeigen. Der *mein GLOBUS* Rabatt wird automatisch abgezogen.

**Nike Sneaker-, Kurzschaf- oder Sport-Socken**  
Baumwollmischung, verschiedene Größen und Farben



Solange der Vorrat reicht

je 3er-Pack  
**9,99**  
~~14,99\*~~

**Nike Herren-Retros**  
95 % Baumwolle, 5 % Elasthan, Größen: M-XXL



je 3er-Pack  
**24,99**  
~~38,00\*~~

**Lego-Set**  
Verschiedene Sets, ab 2 Jahren



je Set  
**19,99**  
~~29,99\*~~

Modellbeispiele



**sloggi Days**

**-30%\***

**GÜLTIG VON 30.03.-04.04.26**

\*Nicht kombinierbar mit anderen Aktionen, exklusive Artikel und Werteware aus unserem aktuellen Fairbrot. Nur gültig auf Artikel der Marke Sloggi ab einem Mindestaufwert von 5 €.

**Tischdeckenrolle Dunicell®**  
Reißfest, weich und saugfähig, zuschneidbar auf individuelle Tischgrößen, verschiedene Farben, 1 m = 2.00



je 1,18 x 5 m  
**9,99**  
~~15,49\*~~

**DUNI**

**Pfannen-Set**  
Aluminium, Ø 20, 24 und 28 cm, backofengeeignet bis 180 °C, spülmaschinengeeignet



3-teiliges-Set  
**14,99**  
~~79,99\*~~

 Induktion

**BRATMAXX**

**Doppelkammer-Heißluftfritteuse 11339**  
2.400 W, Kombination aus Heißluft-Ofen, -Grill und -Fritteuse, Füllmenge: 7 l, 10 voreingestellte Programme, inkl. 60 Min.-Timer und Warmhaltefunktion



**49,99**  
~~129,99\*~~

**GOURMETMAXX**

**Hand-/Akkusauger VCP5430**  
250 W, Laufzeit: bis zu 40 Min., Staubbehälter: 0,55 l, 2 Leistungsstufen, mit LED-Licht, inkl. Zubehör

**GRUNDIG**

Auch als Hand-sauger nutzbar

**69,99**  
~~249,99\*~~

Solange der Vorrat reicht



Abgabe nur in haushaltsüblichen Mengen. Für Druckfehler keine Haftung. Alle Artikel ohne Dekoration \*Unverbindliche Preisempfehlung des Herstellers

**GLOBUS Handelshof**  
St. Wendel GmbH & Co. KG  
Markthalle Grünstadt  
Daimlerstraße 23  
67269 Grünstadt  
Telefon: 06359 947-100  
globus.de/gruenstadt  
E-Mail: info-mhgru@globus.de

**Markthalle:**  
Mo-Fr: 08.00-21.00 Uhr  
Sa: 07.00-21.00 Uhr  
Sonn- und feiertags geschlossen

**Waschstraße:**  
Mo-Sa: 08.00-19.00 Uhr

**Tankstelle:**  
24 Stunden mit Girocard, Kredit- oder Flottenkarte tanken.



**500Extra°P** 

auf den Einkauf ab 80€ in der GLOBUS Markthalle!\*

Gültig vom 30.03.2026 bis 04.04.2026

So funktioniert's: Coupon beim Bezahlen zusammen mit der (mobilen) PAYBACK Karte an der Kasse vorlegen ODER vorab in der PAYBACK App oder auf PAYBACK.de aktivieren.

\*Alle Einlösebedingungen und weitere Infos unter globus.de/PAYBACK-coupons  
Coupon-Vervielfältigung nicht zulässig.  
PAPIER- ODER eCOUPON NUTZEN

 9 849900 009468

**PAYBACK**

**Frohe Ostern!**



**PAYBACK**